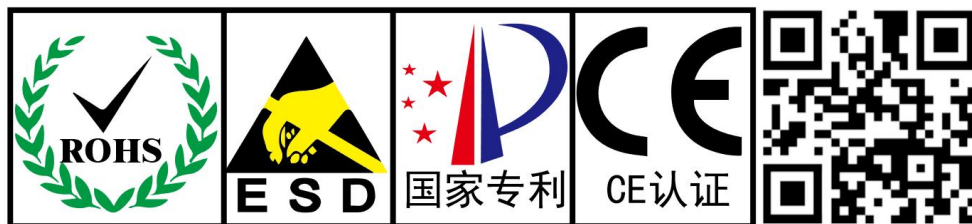


非接触液位传感器使用说明书 (智能型外贴式检测液位系列产品)

XKC-Y28

目录

一、产品概述.....	2
二、产品特性.....	2
三、工作原理.....	2
四、产品参数.....	3
五、产品选型.....	3
六、传感器（或探头）接触面与容器外壁间隙要求.....	4
七、安装方法.....	4
八、灵敏度调节.....	5
九、接线说明.....	6
十、RS485 通讯型传感器接线顺序,	8
十一、产品尺寸及实物.....	11
十二、产品其他注意事项:.....	11
十三、故障排除.....	12
十四、产品保修条款和说明:	12
十五、说明书版本:	13



一、产品概述

智能型非接触式液位传感器（以下简称液位传感器）采用了先进的信号处理技术及高速信号处理芯片，突破了容器壁厚的影响，实现了对密闭容器内液位高度的真正非接触检测。液位传感器（探头）安装于被测容器外壁的上下方（液位的高位与低位），非金属容器无需对其开孔、安装简易、不影响生产。可实现对高压密闭容器内的各种有毒物质、强酸、强碱及各种液体的液位进行检测。液位传感器对液体介质和容器的材质无特殊要求，可广泛使用。

XKC-Y28-NO/NC/RS485 产品专门针对非金属管道(管道外径 $D \geq 11\text{MM}$) 或者平面容器液位检测而开发。分别为继电器常开输出与继电器常闭输出和 RS485 接口输出。

二、产品特性

- 1.XKC-Y28-NO/NC/RS485 传感器，适用于非金属管道(管道外径 $D \geq 11\text{MM}$) 或者平面容器无需与液体直接接触，不会受到强酸强碱等腐蚀性液体的腐蚀，不受水垢或其他杂物影响，就可完成在容器或管道外检测内部有无液体。
- 2.智能化液位基准调整及液位记忆功能，液位状态显示方式，可实现多点串联接线。
- 3.检测准确稳定，可检测沸水液面。
- 4.纯电子电路结构，非机械工作方式，性能稳定寿命耐久。
- 5.高稳定性，高灵敏度，抗干扰能力强，不受外界电磁干扰，针对工频干扰及共模干扰有做特殊处理，以兼容市面上所有的 5V,12V,24V 电源适配器。
- 6.强大兼容性，穿透各种非金属材质的容器管道，如塑料、玻璃、陶瓷等容器，感应管壁厚度可达 20mm；适用于各种曲面、弧形、圆柱形的容器或管道的液位检测。
- 7.电压可以选择（5V,12V,24V），适合连接各种电路及产品应用。

三、工作原理

智能型非接触式液位传感器是利用水的感应电容来检测是否有液体存在，在没有液体接近传感器时，传感器上由于分布电容的存在，因此传感器对地存在一定的静态电容，当液面慢慢升高接近传感器时，液体的寄生电容将耦合到这个静态电容上，使传感器的电容值变大，该变化的电容信号再输入到控制 IC 进行信号转换，将变化的

电容量转换成某种电信号的变化量，再由一定的算法来检测和判断这个变化量的程度，当这个变化量超过一定的阈值时就认为液位到达感应点。

四、产品参数

项目名称	参数		
产品规格型号	XKC-Y28-NC	XKC-Y28-NO	XKC-Y28-RS485
直流输入电压 (Vin)	5V、12V、24V	5V、12V、24V	24V (可定制 12V)
输出方式	常闭	常开	通讯输出
耗电流	13mA		
输出电流	DC24V/2A		
响应时间	500mS		
工作环境温度	-20~105℃		
感应灵敏度	管道外径 D(mm)	感应管壁厚度 L(mm)	
	D≥100	20 ± 3	
	100>D≥80	15 ± 2	
	80>D≥60	12 ± 1.5	
	60>D≥40	7 ± 1.0	
	40>D≥30	5 ± 1.0	
	30>D≥20	3 ± 1.0	
	20>D≥10	1.5 ± 0.5	
适用管道的直径范围	≥11mm		
液位精度	±1.5mm		
湿度	5%~100%		
线长	500MM (±10MM) (批量可定制)		
线端定义	棕色 (电源正极)、黄色 (信号输出) 蓝色 (电源负极)、黑色 (COM 端)		
材质	PC-V0 防火料		
防水性能	IP67		
安规标准认证	CE		
环保认证	ROHS2.0		

五、产品选型

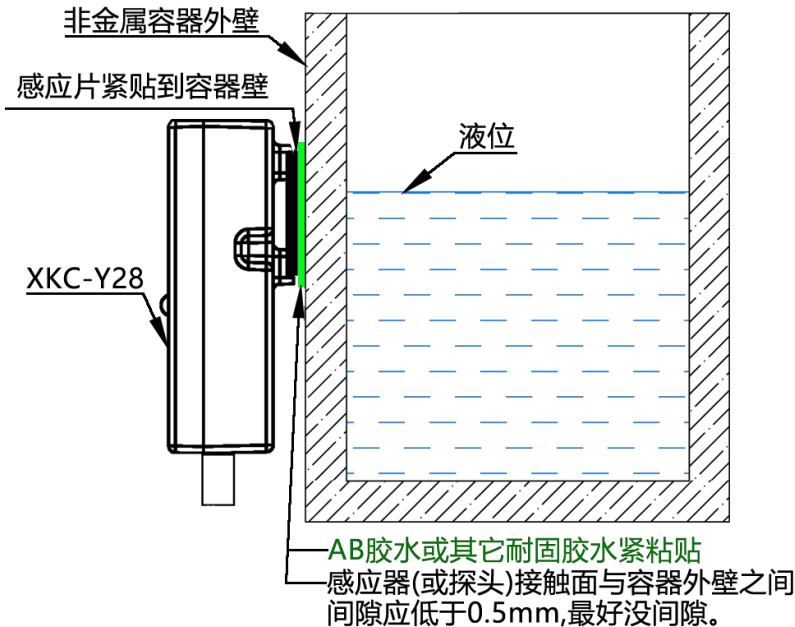
型号：XKC-Y28-NO (DC 5V)、(DC 12V)、(DC 24V) ——常开输出接口

型号: XKC-Y28-NC (DC 5V) 、 (DC 12V) 、 (DC 24V) ——常闭输出接口

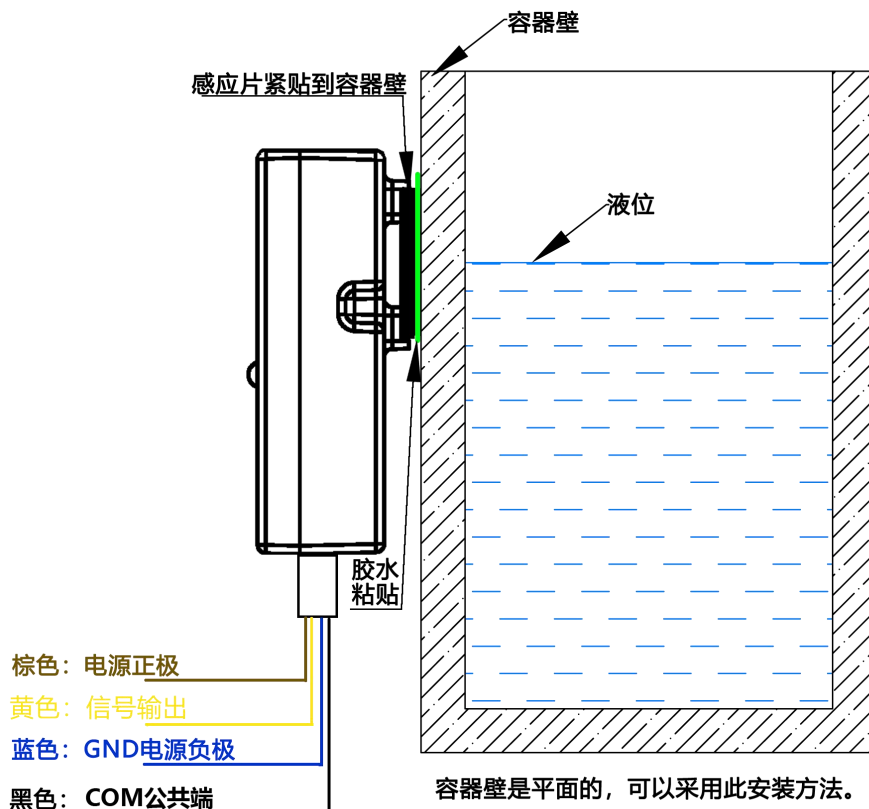
型号: XKC-Y28-RS485 (DC 24V) (可选 DC 5V-12V) ——RS485 通信输出接口

六、传感器（或探头）接触面与容器外壁间隙要求

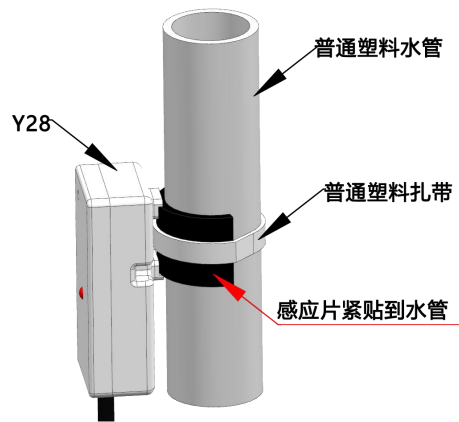
传感器（或探头）接触面与容器外壁之间，最好用 AB 或其它耐固的胶水紧粘贴，如有特别要求，间隙应低于 0.5mm,最好没间隙，否则可能会影响测量精度。



七、安装方法



Y28安装到水管上的方法



被感应液位高度与传感器灵敏度有关，灵敏度越高，被感应的液位相对较低。

注：液位在感应片上下边缘内感应到，均属正常现象。

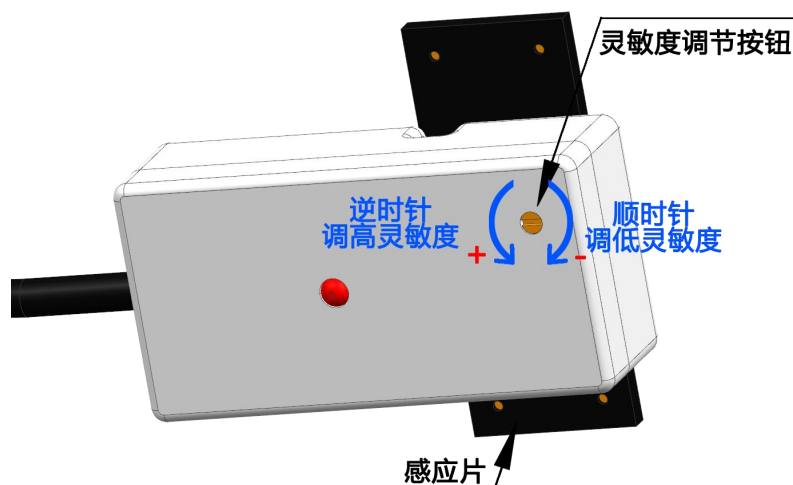
感应片可使用强力胶水与管道贴紧，也可以使用尼龙扎带与管道绷紧即可。安装探头的部位尽量避免金属部件，以免影响检测。由表面平整，厚度均匀材质紧密，绝缘性能良好的非金属材料制成的管道；如玻璃管，塑胶管，PC/PVC管，不吸水的陶瓷管道，亚克力管，橡胶管等或其它复合材料制成的管道。

八、灵敏度调节

安装好传感器后，接通电源线和信号线，把容器或管道的水位调节到黑色感应胶片上下边缘之间。用一字小螺丝刀旋转传感器左上角的电位器，逆时针旋转灵敏度增加，顺时针旋转灵敏度减小，

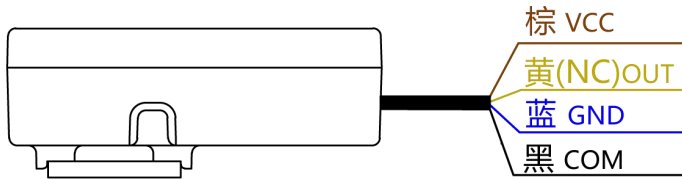
如果灵敏度太低，逆时针旋转电位器到红色指示灯刚好亮起即可。

如果灵敏度太高，顺时针旋转电位器到红色指示灯刚好灭掉即可。

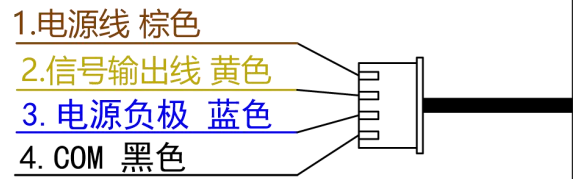


九、接线说明

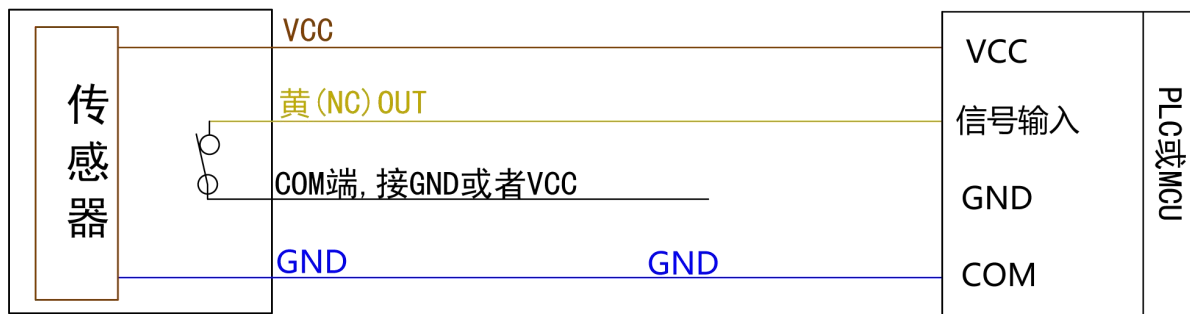
XKC-Y28-NC输出原理及接线方法



接线端口定义



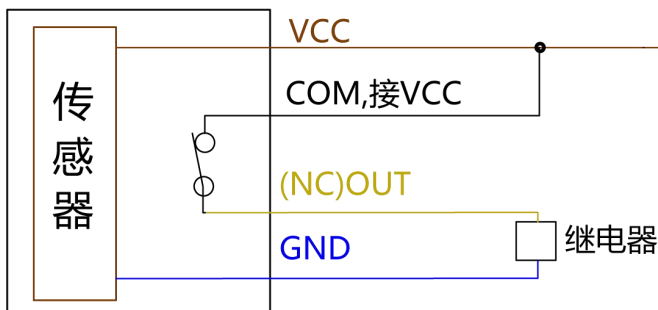
端子接线顺序



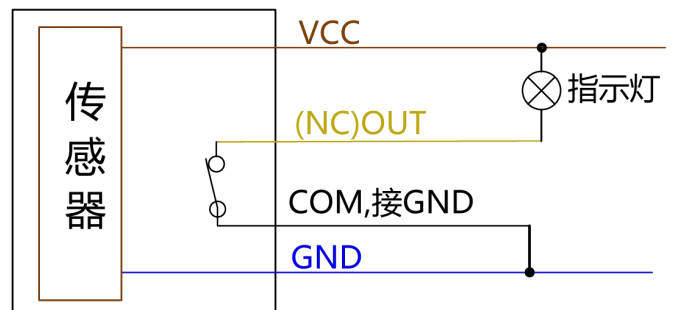
连接PLC或MCU的接线方法:

NPN输入类型: COM端接GND

PNP输入类型: COM端接VCC



PNP信号NC输出:
连接继电器的接线方法



NPN信号NC输出:
连接指示灯的接线方法

继电器NC点输出工作原理:

1.当黑线接VCC时:

有感应到液体时继电器闭合, 继电器NC点断开;

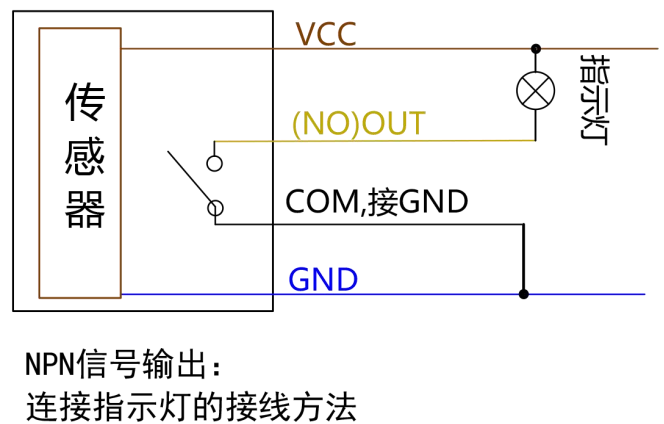
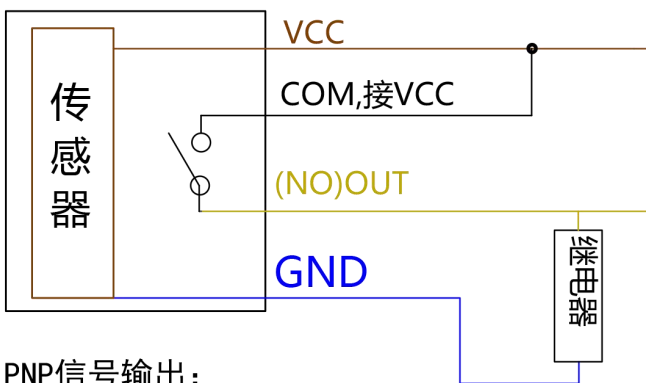
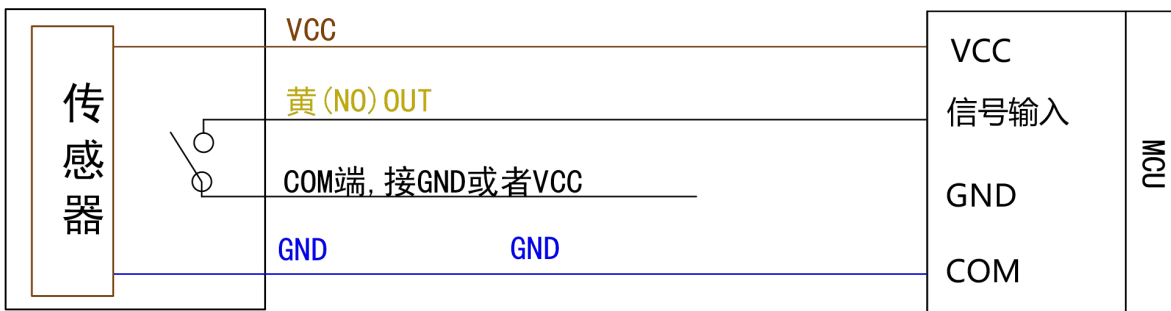
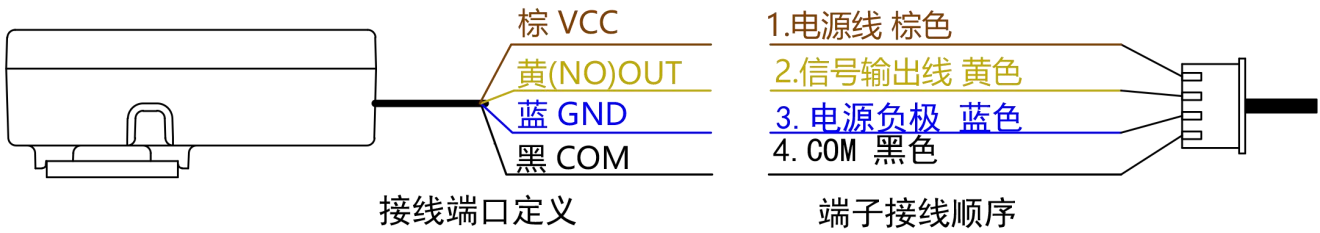
没感应到液体时继电器断开, 继电器NC点导通, 输出VCC电压。

2.当黑线接GND时:

有感应到液体时继电器闭合, 继电器NC点断开;

没感应到液体时继电器断开, 继电器NC点导通, 输出GND电压。

XKC-Y28-N0输出原理及接线方法



继电器 NO 点输出工作原理:

1.当黑线接 VCC 时:

有感应到液体时继电器闭合, 继电器 NO 点导通, 输出 VCC 电压;

没感应到液体时继电器断开, 继电器 NO 点断开。

2.当黑线接 GND 时:

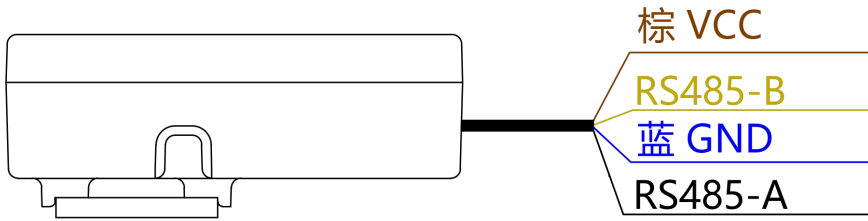
有感应到液体时继电器闭合, 继电器 NO 点导通, 输出 GND 电压;

没感应到液体时继电器断开, 继电器 NO 点断开。

十、RS485 通讯型传感器接线顺序，

输入电压直流 DC24V (可定制 12V)。(型号: XKC-Y28-RS485)

XKC-Y28-RS485接线端口定义



Modbus-RTU 协议格式:

1.1 硬件采用 RS-485，主从式半双工通讯，主机呼叫从机地址，从机应答方式通讯。数据传输采用标准的 Modbus-RTU 协议格式。

1.2. 串口默认配置:

波特率: 9600

数据位: 8

校验位: 无

停止位: 1

1.3 功能码 03H: 读传感器信号值

主机发送: (十六进制) 01 03 00 01 00 02 95 CB

1	2	3	4	5	6	7	8
传感器地址 ADR	功能码	寄存器起始地址高字节	寄存器起始地址低字节	读寄存器个数高字节	读寄存器个数低字节	CRC 低字节	CRC 高字节
01	03	00	01	00	02	95	CB

1.4 字节号/注释

字节号	字节/注释
第 1 字节 ADR	从机地址码 (001 ~ 254)
第 2 字节 03H	读寄存器值功能码
第 3、4 字节	读寄存器的开始地址
第 5、6 字节	读寄存器的个数(1~5)
第 7、8 字节	从字节 1 到 6 的 CRC16 校验和。7 字节: CRC 低字节; 8 字节: CRC 高字节。

1.5 传感器回送: (十六进制)

序号	1	2	3	4	5	6	7	8	9
字节/注释	传感器地址 ADR	功能码	返回字节总数	液位状态值高位	液位状态值低位	信号强度 RSSI 值高位	信号强度 RSSI 值低位	CRC 低字节	CRC 高字节
检测到液位	01	03	04	00	01	10	04	A7	F0
未检测到	01	03	04	00	00	00	00	FA	33

液位									
----	--	--	--	--	--	--	--	--	--

1.6 设置传感器地址 ADR

1	2	3	4	5	6	7	8
当前地址 ADR	功能码	寄存器起 始地址高 字节	寄存器起 始地址低 字节	保留	新地址值 ADR	CRC 低字 节	CRC 高字 节
01	06	00	04	00	02	49	CA

1.7 传感器返回 (设置成功, LED 闪烁。)

序号	1	2	3	4	5	6	7
字节/注释	传感器 地址 ADR	功能码	寄存器 起始地 址高字 节	新地址值 高位 ADRH	新地址值 低位 ADRL	CRC 低 字节	CRC 高 字节
设置成功	02	06	02	00	02	7D	49
失败	01	06	02	00	01	79	48

1.8 设置波特率 (设置成功, LED 闪烁, 无返回。)

1	2	3	4	5	6	7	8
当前地址 ADR	功能码	寄存器起 始地址高 字节	寄存器起 始地址低 字节	保留	波特率序 号	CRC 低字 节	CRC 高字 节
01	06	00	05	00	07	D8	09

1.9 波特率顺序对照表

序号	波特率值
01	110 (保留, 未使用)
02	300 (保留, 未使用)
03	600 (保留, 未使用)
04	1200 (保留, 未使用)
05	2400
06	4800
07	9600
08	14400
09	19200
0A	28800
0B	38400 (保留, 未使用)
0C	57600
0D	115200
0E	128000
0F	256000

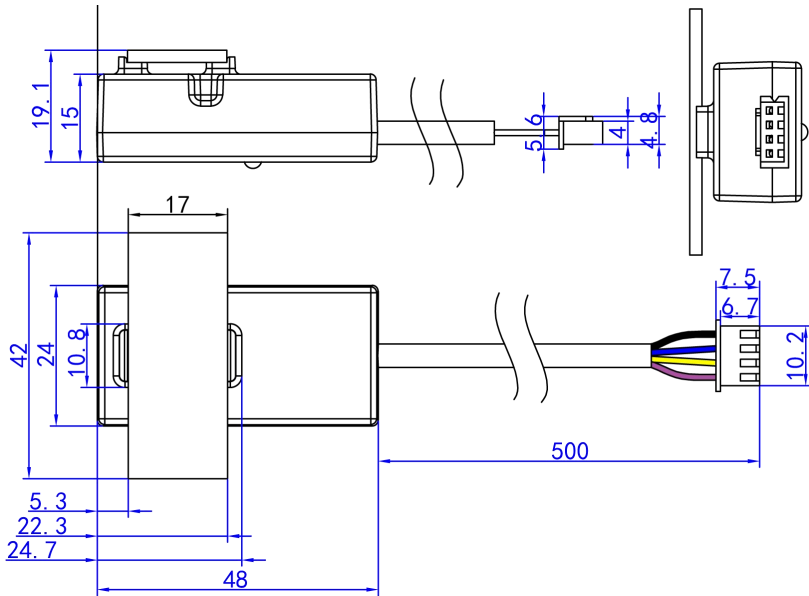
2.0 回复出厂设置 (设置成功, LED 闪烁两次. 无返回.)

1	2	3	4	5	6	7	8
当前地址 ADR	功能码	寄存器起始地址高字节	寄存器起始地址低字节	保留	波特率序号	CRC 低字节	CRC 高字节
FF	06	00	04	00	02	5C	14

2.1 寄存器描述

序号	寄存器地址	初始值	描述
1	0000	00 00	保留, 未使用
2	0001	00 00	感应输出状态寄存器 OutPut OutPut = 0000: 未感应到液体 OutPut = 0001: 感应有液体
3	0002	00 00	感应信号强度寄存器 RSSI 当 RSSI < 3900 时, OutPut = 0000。 当 RSSI > 4100 时, OutPut = 0001。 当 4100 > RSSI > 3900 时, OutPut 保持。
4	0003	00 01	传感器模块通讯地址 Addr (001 ~ 254)
5	0004	00 07	波特率寄存器 (参考: 波特率顺序对照表)

十一、产品尺寸及实物



端子型号: HX2.54-4P

十二、产品其他注意事项:

1.被测液体介质粘度

动力粘度 < 10mPaS 时正常测量。10mPaS < 动力粘度 < 30mPaS 时可能会影响检测。动力粘度 > 30mPaS 时因大量液体附着在容器壁，不能测量。

2.注：随温度升高粘度降低，大部分高粘度的液体受温度影响更为明显，所以在测量有粘度液体时就注意液体温度影响。

3.注意保持传感器的清洁，尽量做到防腐蚀及避免受到其它物体的剧烈碰撞、打击。

电话: 86-0755-33523599

传真: 86-0755-33515410

网址: <http://www.sz-xkc.com>

地址: 深圳市宝安区新桥街道新桥社区新玉路 48 号十一层

4.室外安装时应避免阳光直射传感器主体，远离热源并注意通风，若环境温度超出额定温度时，应采取相应的降温保护措施。

5.环境温度过低时，可采用仪表保护箱或其它的防护装置进行防冻保护，并注意保持传感器的干燥。传感器应定期进行维护检查。（检测时间间隔由使用单位根据具体情况确定）。

十三、故障排除

故障状况	原因分析	解决措施
液位传感器通电后无任何反应（水位到达感应点指示灯不亮，灵敏度调节无反应）	①电源未接好	检查并接好电源
	②电源线正负端接反	更正接线
	③电源模块损坏	更换电源模块所在电路板
	④灵敏度过低	把灵敏度调到适当档位
指示灯一直亮	①灵敏度档位过高	把灵敏度调到适当档位
	②初始化参数被异常修改	返回厂方重新初始化
	③传感器有杂物或其他金属类部件紧贴	清理杂物，与金属部件保持一定距离

十四、产品保修条款和说明：

（一）、保修服务

1.保修期维修:购机之日起,产品主机一年免费保修。本公司有权决定对故障件进行维修或更换处理,如果进行更换,则更换件可能是新设备或者为具有同等类别、功能、质量的修复品,更换下来的故障件归本公司所有;产品的转售、维修不影响保修期,经维修或更换的产品,继续享有原有的剩余保修期服务,如维修后距保修期结束不足三个月,修复件或更换件自产品发货之日起保修三个月;本公司所有产品保修服务方式为客户送修。

2.到货即损 (DOA) 更换:购机之日起,您可以享有 7 天内的设备免费更换服务。出现以下问题的产品定义为 DOA 设备:产品第一次拆封后装箱和装箱清单不符;产品第一次拆封后部分或者全部组件不能正常使用(表面划痕或其他不影响设备功能的缺陷不包括在内);其他经过本公司工程师远程或者本地检测认定的硬件故障。

（二）、保修的适用限制

对于以下情况，本公司不承担保修责任：

- 1.产品超出保修期；产品表面易碎贴损坏；产品外观严重损坏、非正常环境下安装/使用、擅自拆机修理/改装、外部电源击伤等非正常损坏；
- 2.用户未按照手册要求，错误安装和使用产品造成的损坏；
- 3.因自然灾害及人为疏忽（火灾、雷击、水淹、撞击等)造成的损坏。

(三)、附件及消耗品不在保修范围内。

(四)、非免费保修服务

产品购买两年之内,对于非保修范围内的产品(包括部件)故障和损坏,您可以选择有偿维修服务(免人工费),我们将根据实际情况收取修复产品的零件、配件运输成本费用。

(五)、保修服务获取途径

推荐您联系购买本产品的经销商获得保修服务,保修请您出示有效的保修卡(需经销商盖章方生效)或者购机发票/收据:如不能出示,则产品的免费保修期以产品发货日期起 12 个月为准、最晚 DOA 申请期限,以产品发货日期起 7 天为准。

(六)、声明

1.本手册版权属深圳市星科创科技有限公司(星科创)及其授权许可者所有,深圳市星科创科技有限公司(星科创)保留一切权利。

2.未经本公司书面许可,任何单位和个人不得擅自摘抄、复制本手册内容的部分或全部,并不得以任何形式传播。

3.顾客认可本公司产品的设计、生产的目的是不涉及使用在与生命保障相关的产品或者用于其他危险的活动或者环境的其他系统或产品中。因产品出现故障导致人身伤亡、财产或环境的损伤(统称高危活动)。人为在 高危活动中使用本公司产品,本公司据此不作保修,并且不对顾客或者第三方负有责任。

4.由于产品版本升级或其他原因,本手册内容有可能变更。星科创保留在没有任何通知或者提示的情况下对本手册的内容进行修改的权利。本手册仅作为使用指导,星科创尽全力在本手册中提供准确的信息,但是星科创并不确保手册内容完全没有错误,本手册中的所有陈述、信息和建议也不构成任何明示或暗示的担保。

5.并非所有型号在所有国家/地区均可用

请妥善保管此说明书。在使用产品前,请务必仔细阅读此说明书,在使用产品中,请务必按照此说明书进行操作,不按本说明书进行操作,而引起的伤害和事故,本公司概不负责。

(七)、环境保护

本产品符合关于环境保护方面的设计要求,产品的存放、使用和弃置应遵照相关国家法律、法规要求进行。

十五、说明书版本:

版本号	发布日期
V17	2023-5-22