

## 智能型非接触式液位控制器使用说明书

### XKC-C382 (AC 110V-220V)

#### 目录

一、产品描述:	2
二、产品特点	2
三、电气参数	2
四、产品选型(AC 110V-220V)	3
五、按钮功能说明	3
六、指示灯状态功能说明	3
七、XKC-C382-4P AC 110V-220V 高低液位控制器的工作流程图	3
八、推荐安装方法说明	5
九、推荐接线及应用示意图	5
十、产品尺寸及实物图	12
十一、其它注意事项	13
十二、产品保修条款和说明	13
十三、说明书版本	14



## 一、产品描述:

XKC-C382 智能型非接触式液位控制器和两个非接触式液位检测头实现液位高低控制功能: 当容器液位过少时触发低液位传感器发出的低液位报警信号触发 C382 控制器闭合继电器启动水泵加液位, 液位达到一定高度时高液位传感器发出信号触发 C382 控制器断开继电器自动停止水泵工作, 这样循环工作。从而实现容器液位高低自动控制的功能, 保持容器液位稳定。

## 二、产品特点

AC110V-220V 宽电压供电。

继电器有源接点输出, 可适用多种负载控制。

控制多样化, 可手动或自动模式控制水泵。

螺丝挂壁式安装, 简单方便。

## 三、电气参数

型号	XKC-C382	名称	C382 智能型非接触式液位控制器
输入电压	AC 110V-220V(宽电压)		
输出电压	AC 110V-220V		
工作电流	≤7A		
工作电压	AC 110V-220V		
消耗功率	≤2W		
负载功率	供电电压为 110V 时: 最大功率 800W 供电电压为 220V 时: 最大功率 1600W 如需控制负载超过此极限参数时请加装中间继电器		
报警输出	800W-1600W (阻性负载)		
输出方式	继电器常开触点		
传感器接口电压	DC12V		
工作环境	温度-20~105℃, 相对湿度≤80%		
安装方式	螺丝挂壁安装		
外形尺寸	115*90*40		
安规标准认证	CE		
环保认证	ROHS-2.0		

#### 四、产品选型(AC 110V-220V)

XKC-C382-1P、(带 1 个传感器);

XKC-C382-2P、(带 2 个传感器) ;

XKC-C382-3P、(带 3 个传感器) ;

XKC-C382-4P、(带 4 个传感器)。

#### 五、按钮功能说明

K1 按钮: 按下 K1 可循环切换自动控制或手动控制模式。

K2 按钮: K2 按钮只有在手动模式或报警状态时可使用。

外接按钮的功能与控制器面板上的按钮并联, 所以外接按钮的功能与面板按钮的功能相同。

#### 六、指示灯状态功能说明

红灯: 红灯常亮→ 自动控制模式

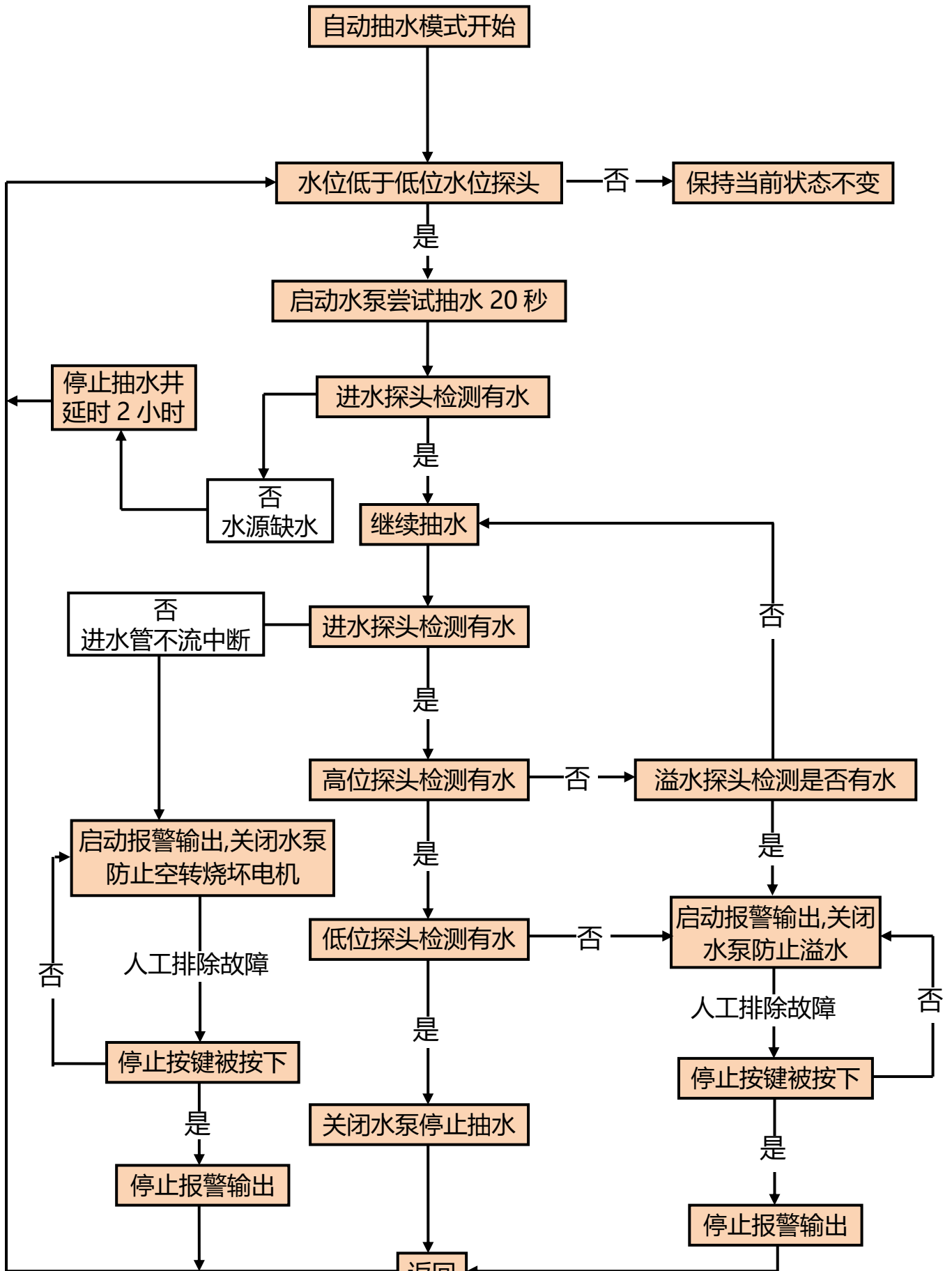
红灯常灭→ 手动控制模式

绿灯: 绿灯慢闪→ 抽水泵启动, 排水泵停止。

绿灯快闪→ 抽水泵停止, 报警器启动。

绿灯常亮→ 抽水泵停止, 排水泵启动。

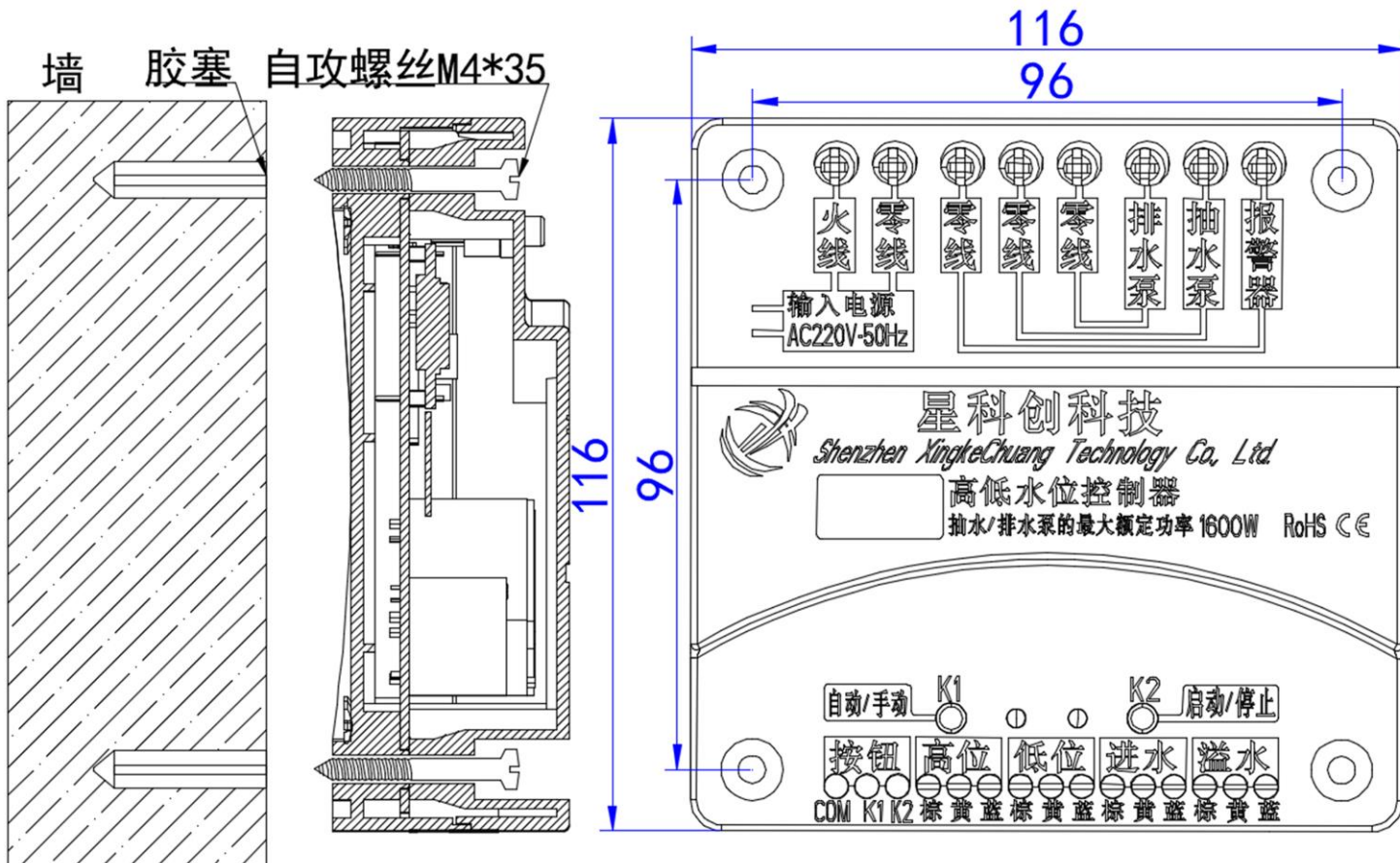
#### 七、XKC-C382-4P AC 110V-220V 高低液位控制器的工作流程图



## 八、推荐安装方法说明

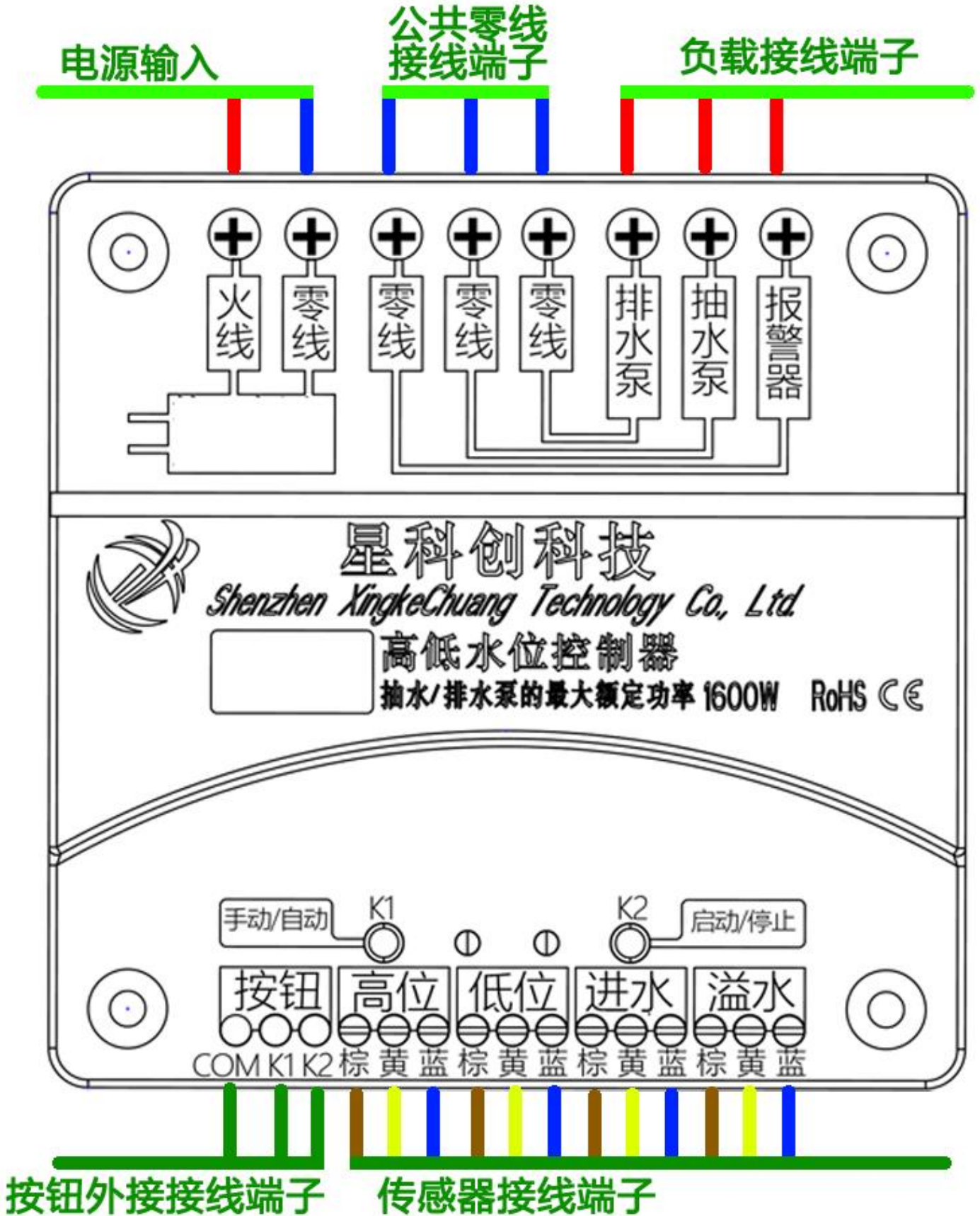
控制器安装方法；XKC-C382 智能型非接触式液位控制器可以直接安装在墙上或者电箱、电柜中使用，如下图所示，用自带的螺丝固定在墙上。

传感器探头安装：不同型号的传感器探头有不同的安装方法，请参考您所使用的传感器的型号对应的规格说明书相关章节。此处不再赘述。



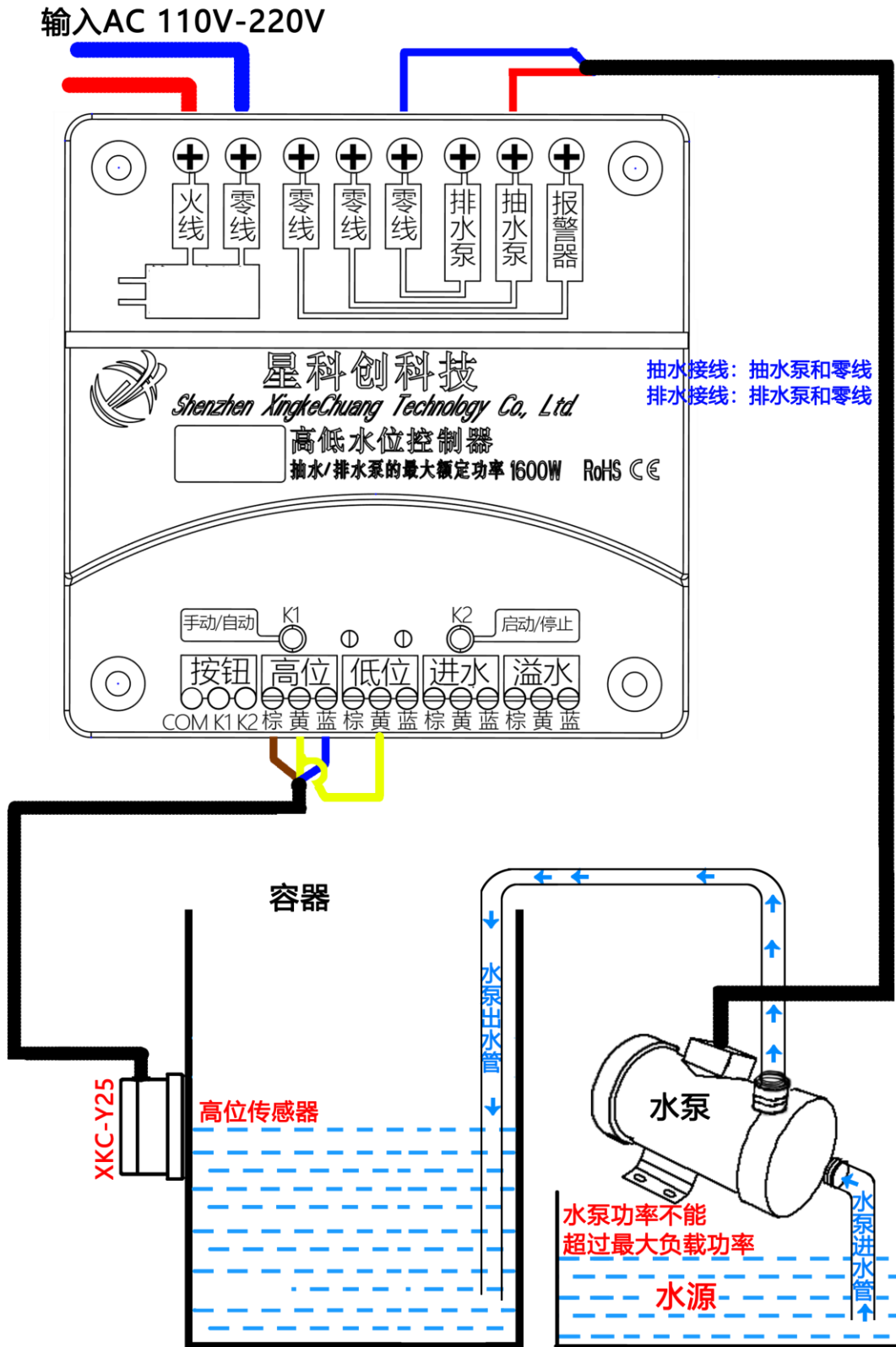
## 九、推荐接线及应用示意图

### 接线端子说明



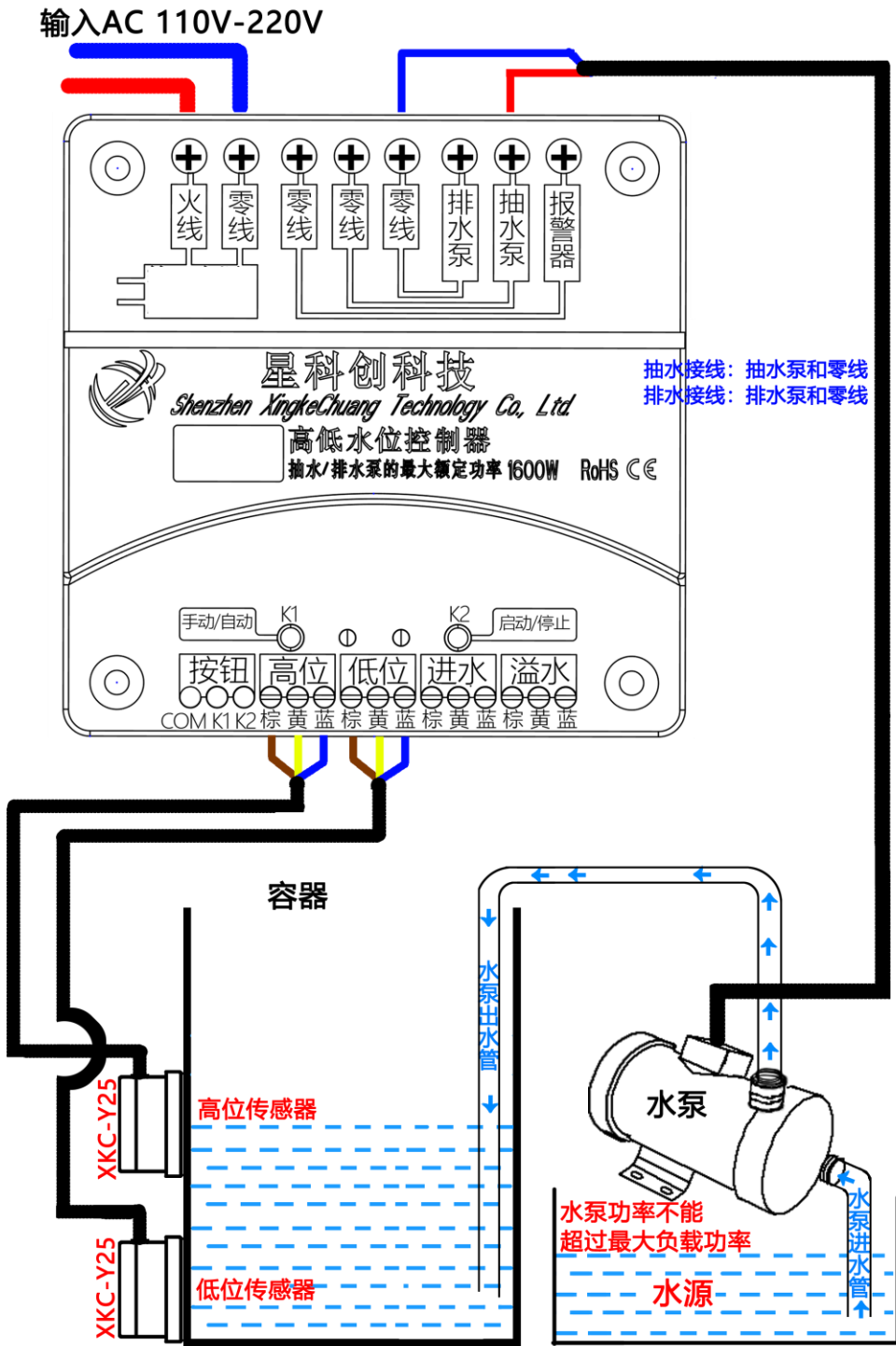
(1) XKC-C382-1P 接线图

下图使用智能型非接触式液位控制器 C382 + 1 个 XKC-Y25-V 非接触式液位传感器实现全自动水位控制。



(2) XKC-C382-2P 接线图

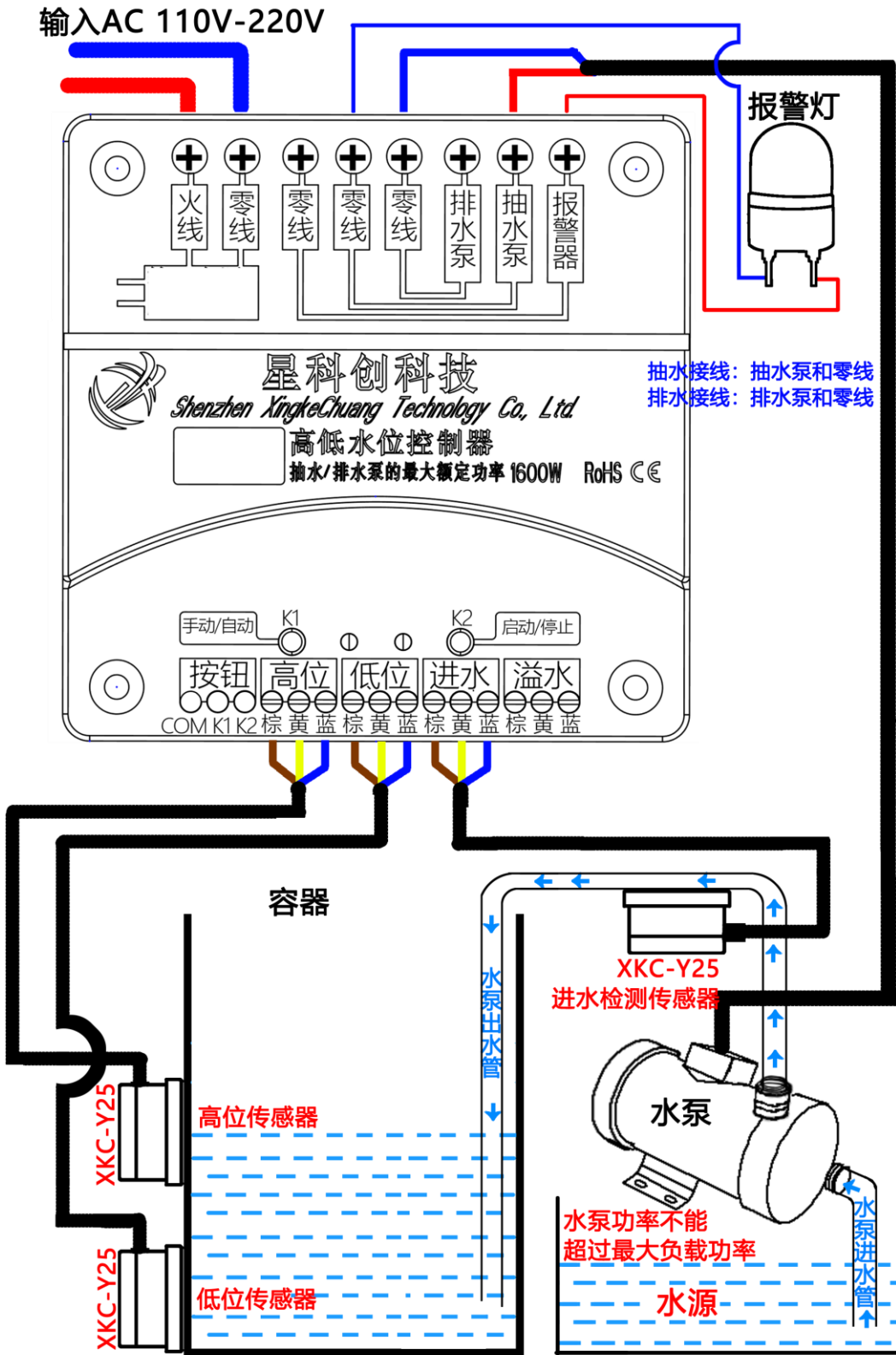
下图使用智能型非接触式液位控制器 C382 + 2 个 XKC-Y25-V 非接触式液位传感器实现全自动水位控制。





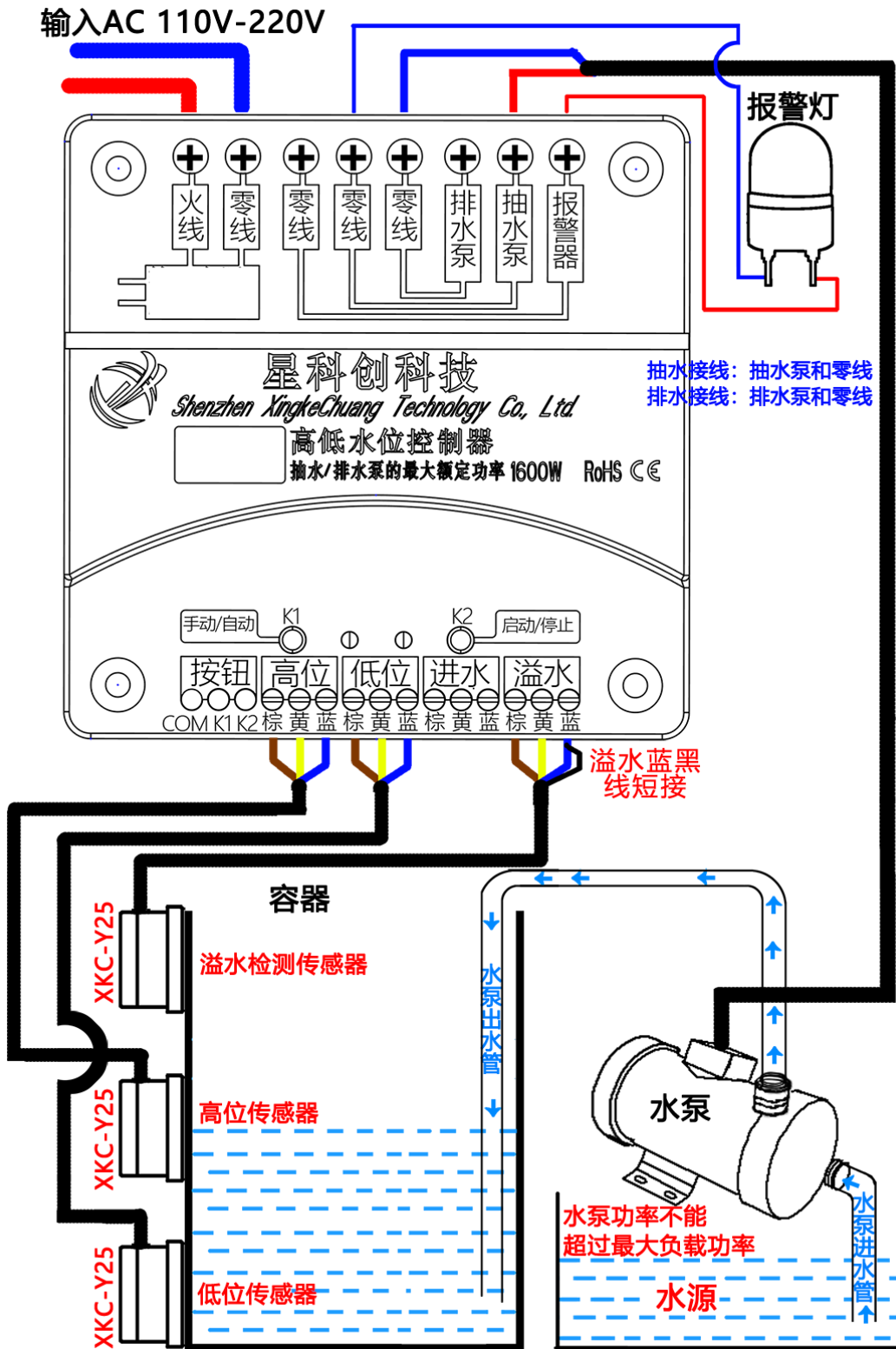
(3) XKC-C382-3P 接线图

下图使用智能型非接触式液位控制器 XKC-C382+3 个 XKC-Y25-V 非接触式液位传感器实现全自动水位控制、水泵空转保护、故障报警等功能。



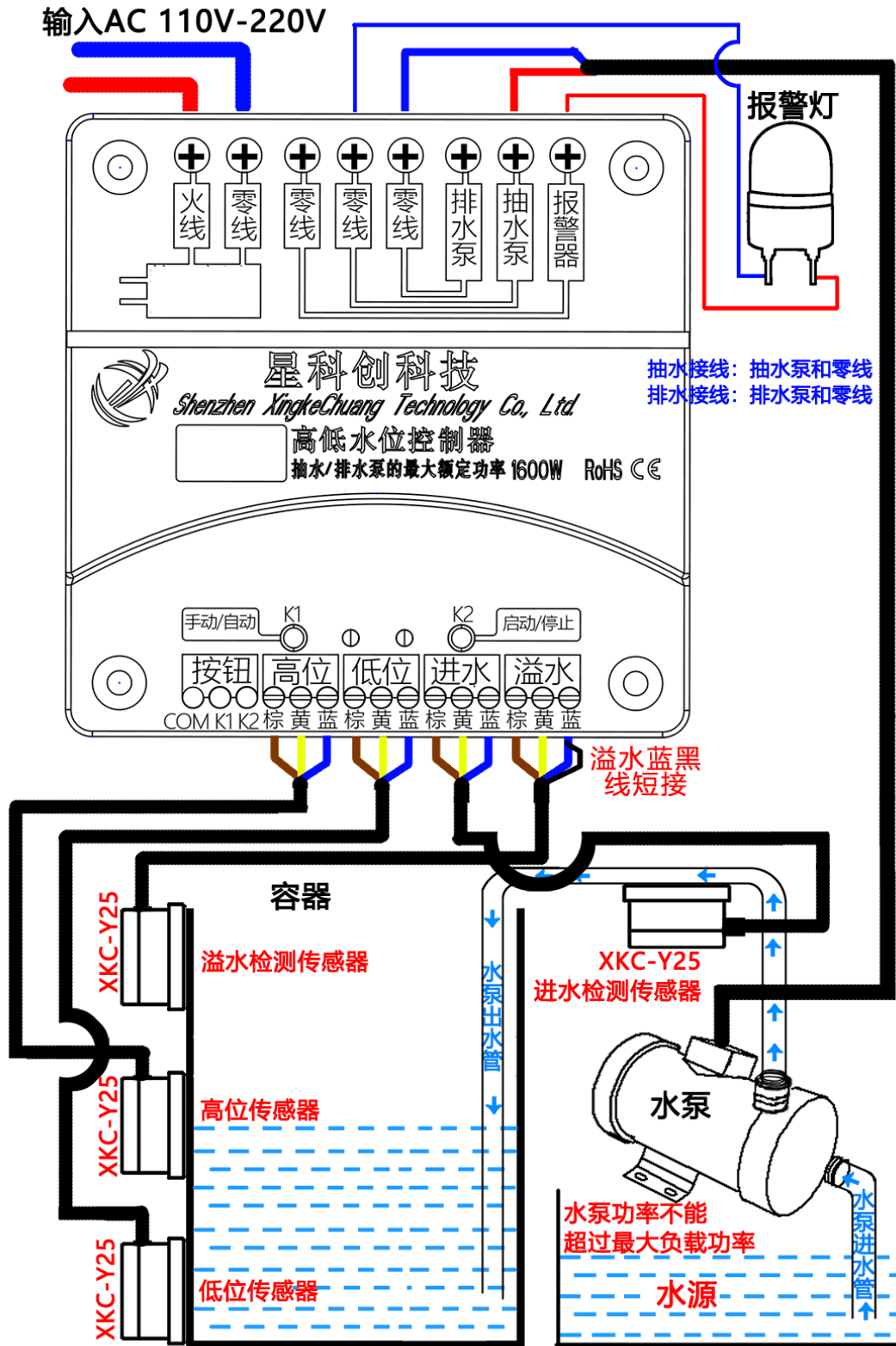
(4) XKC-C382-3P 接线图

下图使用智能型非接触式液位控制器 XKC-C382+3 个 XKC-Y25-V 非接触式液位传感器实现全自动水位控制、溢水检测、故障报警等功能。

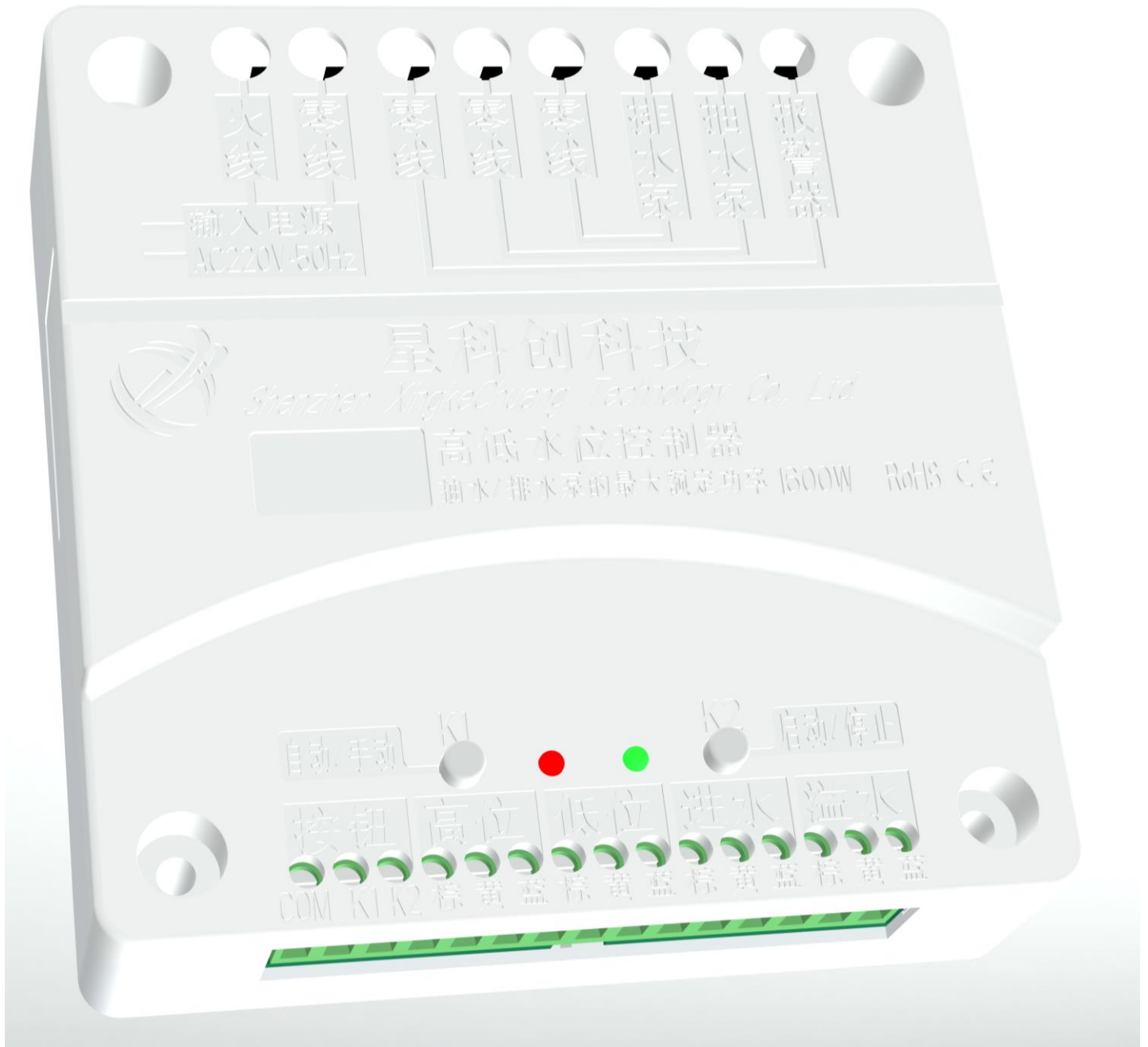


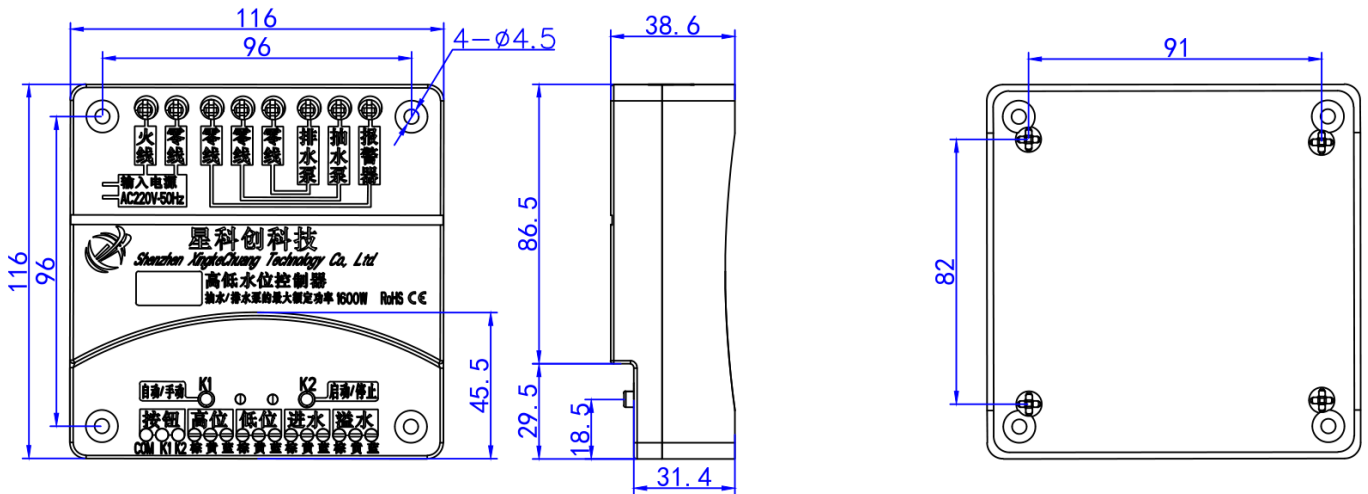
(5) XKC-C382-4P 接线图

下图使用智能型非接触式液位控制器 XKC-C382 +4 个 XKC-Y25-V 非接触式液位传感器实现全自动水位控制、以及溢水检测、水泵空转保护、故障报警等功能。



十、产品尺寸及实物图





## 十一、其它注意事项

1. 控制器故障报警时, 请检查所有传感器的接线端子有没有松动, 接线顺序是否正确, 检查高位传感器、低位传感器的安装位置是否正确。各个传感器的灵敏度是否调到合适的位置。排除故障后按 K2 键停止报警。
2. 水泵工作不正常, 先检查电源电压和接线是否正常。检查上述第一点的内容确保正常, 再检查水泵的接线位置是否正确。检查水泵的功率是否在 1600W 以下。检查控制器是否工作在你所需的工作模式 (自动控制模式或手动控制模式, 可按 K1 按键切换)。
3. 控制器必须安装在通风干燥、无虫鼠伤害、灰尘少的环境中。
4. 控制器的控制主板电路不具备防水能力, 请使用者尽量安装在干燥、通风的地方, 同时使用者做好防淋水的一些保护措施。

## 十二、产品保修条款和说明

### (一)、保修服务

1. 保修期维修: 购机之日起, 产品主机一年免费保修。本公司有权决定对故障件进行维修或更换处理, 如果进行更换, 则更换件可能是新设备或者是具有同等类别、功能、质量的修复品。更换下来的故障件归本公司所有; 产品的转售、维修不影响保修期, 经维修或更换的产品, 继续享有原有的剩余保修期服务, 如维修后距保修期结束不足三个月, 修复件或更换件自产品发货之日起保修三个月; 本公司所有产品保修服务方式为客户送修。

2. 到货即损 (DOA) 更换: 购机之日起, 您可以享有 7 天内的设备免费更换服务。出现以下问题的产品定义为 DOA 设备: 产品第一次拆封后装箱和装箱清单不符; 产品第一次拆封后部分或者全部组件不能正常使用 (表面划痕或其他不影响设备功能的缺陷不包括在内); 其他经过本公司工程师远程或者本地检测认定的硬件故障。

### (二)、保修的适用限制

对于以下情况, 本公司不承担保修责任:

1. 产品超出保修期; 产品表面易碎贴损坏; 产品外观严重损坏、非正常环境下安装/使用、擅自拆机修理/改装、外部电源击伤等非正常损坏;
2. 用户未按照手册要求, 错误安装和使用产品造成的损坏;
3. 因自然灾害及人为疏忽 (火灾、雷击、水淹、撞击等) 造成的损坏。

(三)、附件及消耗品不在保修范围内。

(四)、非免费保修服务

产品购买两年之内,对于非保修范围内的产品(包括部件)故障和损坏,您可以选择有偿维修服务(免人工费),我们将根据实际情况收取修复产品的零件、配件运输成本费用。

(五)、保修服务获取途径

推荐您联系购买本产品的经销商获得保修服务,保修请您出示有效的保修卡(需经销商盖章方生效)或者购机发票/收据:如不能出示,则产品的免费保修期以产品发货日期起 12 个月为准、最晚 DOA 申请期限,以产品发货日期起 7 天为准。

(六)、声明

1.本手册版权属深圳市星科创科技有限公司(星科创)及其授权许可者所有,深圳市星科创科技有限公司(星科创)保留一切权利。

2.未经本公司书面许可,任何单位和个人不得擅自摘抄、复制本手册内容的部分或全部,并不得以任何形式传播。

3.顾客认可本公司产品的设计、生产的目的是不涉及使用在与生命保障相关的产品或者用于其他危险的活动或者环境的其他系统或产品中。因产品出现故障导致人身伤亡、财产或环境的损伤(统称高危活动)。人为在高危活动中使用本公司产品,本公司据此不作保修,并且不对顾客或者第三方负有责任。

4.由于产品版本升级或其他原因,本手册内容有可能变更。星科创保留在没有任何通知或者提示的情况下对本手册的内容进行修改的权利。本手册仅作为使用指导,星科创尽全力在本手册中提供准确的信息,但是星科创并不确保手册内容完全没有错误,本手册中的所有陈述、信息和建议也不构成任何明示或暗示的担保。

5.并非所有型号在所有国家/地区均可用

请妥善保管此说明书。在使用产品前,请务必仔细阅读此说明书,在使用产品中,请务必按照此说明书进行操作,不按本说明书进行操作,而引起的伤害和事故,本公司概不负责。

(七)、环境保护

本产品符合关于环境保护方面的设计要求,产品的存放、使用和弃置应遵照相关国家法律、法规要求进行。

## 十三、说明书版本

版本号	发布日期
V16	2020-10-16