

## 气体 CO 传感器使用说明书

### XKC-G22-CO-PUB

#### 目录

一、概述.....	2
二、应用范围.....	2
三、技术参数.....	2
四、交叉干扰.....	3
五、产品选型.....	3
六、接线原理.....	4
七、结构说明.....	6
八、安装方法.....	6
九、使用方法.....	6
十、实物图.....	7
十一、尺寸规格.....	7
十二、注意事项.....	8
十三、产品保修条款和说明.....	8
十四、说明书版本.....	9



## 一、概述

传感器为燃料电池型传感器，一氧化碳和氧气在工作电极和对电极上发生相应的氧化还原反应并释放电荷形成电流，产生的电流大小与一氧化碳浓度成正比并遵循法拉第定律，通过测定电流的大小即可判定一氧化碳的浓度。优异的重复性和稳定性。

## 二、应用范围

商业、民用领域的一氧化碳的检测。

便携式一氧化碳检测仪表。

固定点一氧化碳探测器。

## 三、技术参数

### 1.性能参数

项目名称	参数
输入电压	DC 5V~24V
负载电流	<100mA
静态电流	<10 mA
检测气体	一氧化碳 (CO)
最大载荷	1000ppm
重复性	<2%输出值
阈值	20ppm
响应时间	(T90) <15S
零点输出 (洁净空气中)	<±2ppm (等效 CO)
采样方式	扩散式
输出方式	NPN/V

### 2.工作条件

项目名称	参数	
压力范围	1±0.1 标准大气压	
预期使用寿命	8 年 (空气中)	
推荐存贮环境	+10℃ ~ +30℃	
工作温度范围	持续工作	-10℃ ~ +50℃
	间歇工作	-10℃ ~ +55℃
工作湿度范围	15%RH ~ 90%RH (无结露)	

### 3.物理性能

项目名称	参数
尺寸	L*W*H = 30.35 * 47.4 * 47.4MM

线长	50cm (±10MM) (批量可定制)
壳材质	黑色 PC V0 防火料
安规标准认证	CE

#### 四、交叉干扰

除目标气体外，CO 传感器对其他部分气体也产生响应。表中数据为常见干扰气体在给定浓度下的典型响应及一氧化碳等效值。传感器对下表中未列入的某些气体也存在响应，应根据实际应用场景使用传感器及设备。

交叉干扰数据表

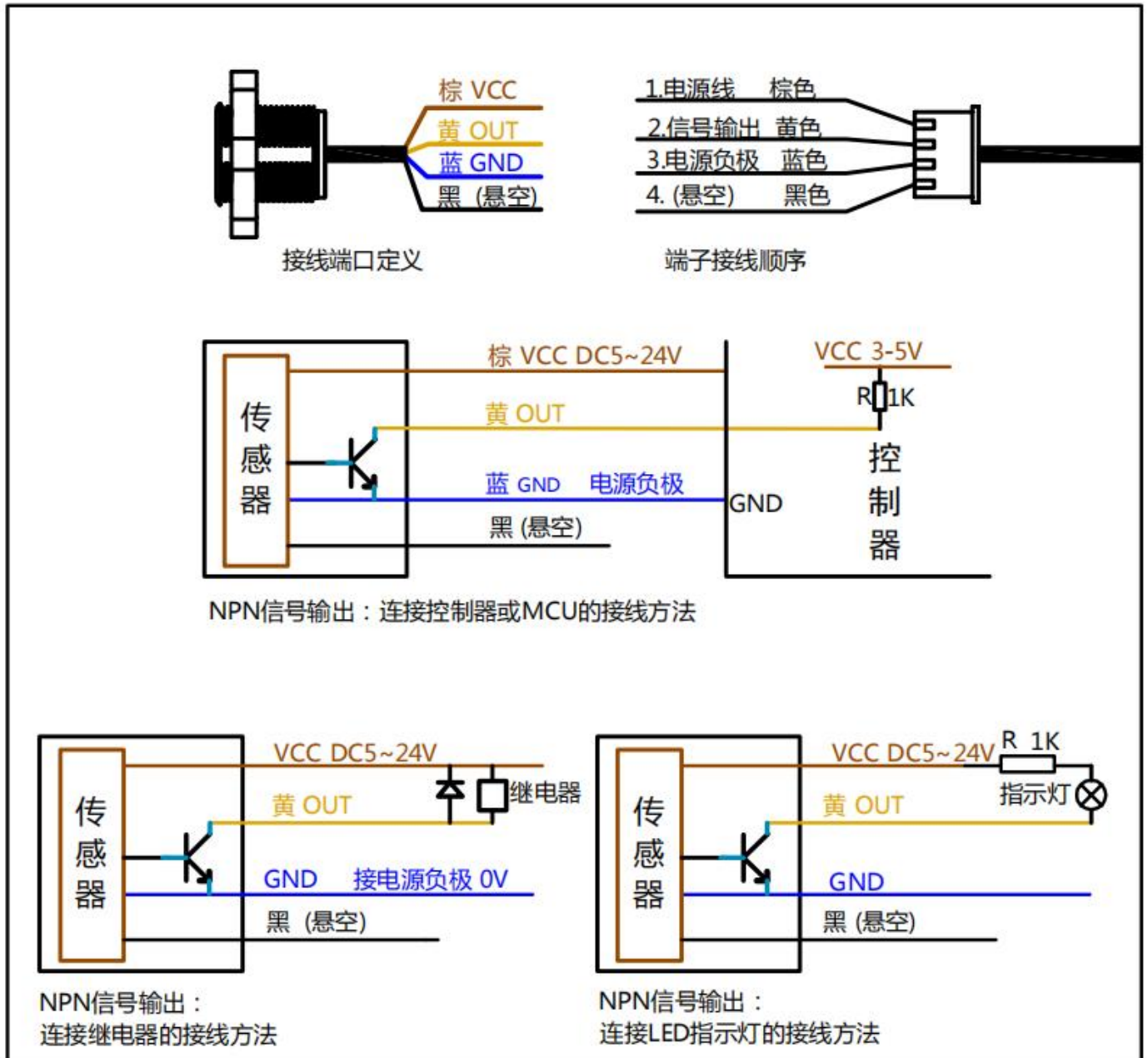
气体	浓度 (ppm)	等效 CO 浓度 (ppm)
硫化氢	100	0
二氧化硫	20	0
氢气	200	40
乙烯	100	80
一氧化氮	35	6
二氧化氮	5	0
乙醇	1000	0
异丙醇 (C <sub>3</sub> H <sub>8</sub> O)	200	0
丙酮 (CH <sub>3</sub> COCH <sub>3</sub> )	1000	0
氨气 (NH <sub>3</sub> )	50	0

#### 五、产品选型

序号	型号	输出方式
1	XKC-G22-CO-NPN	NPN 输出
2	XKC-G22-CO-V	高低电平输出

## 六、接线原理

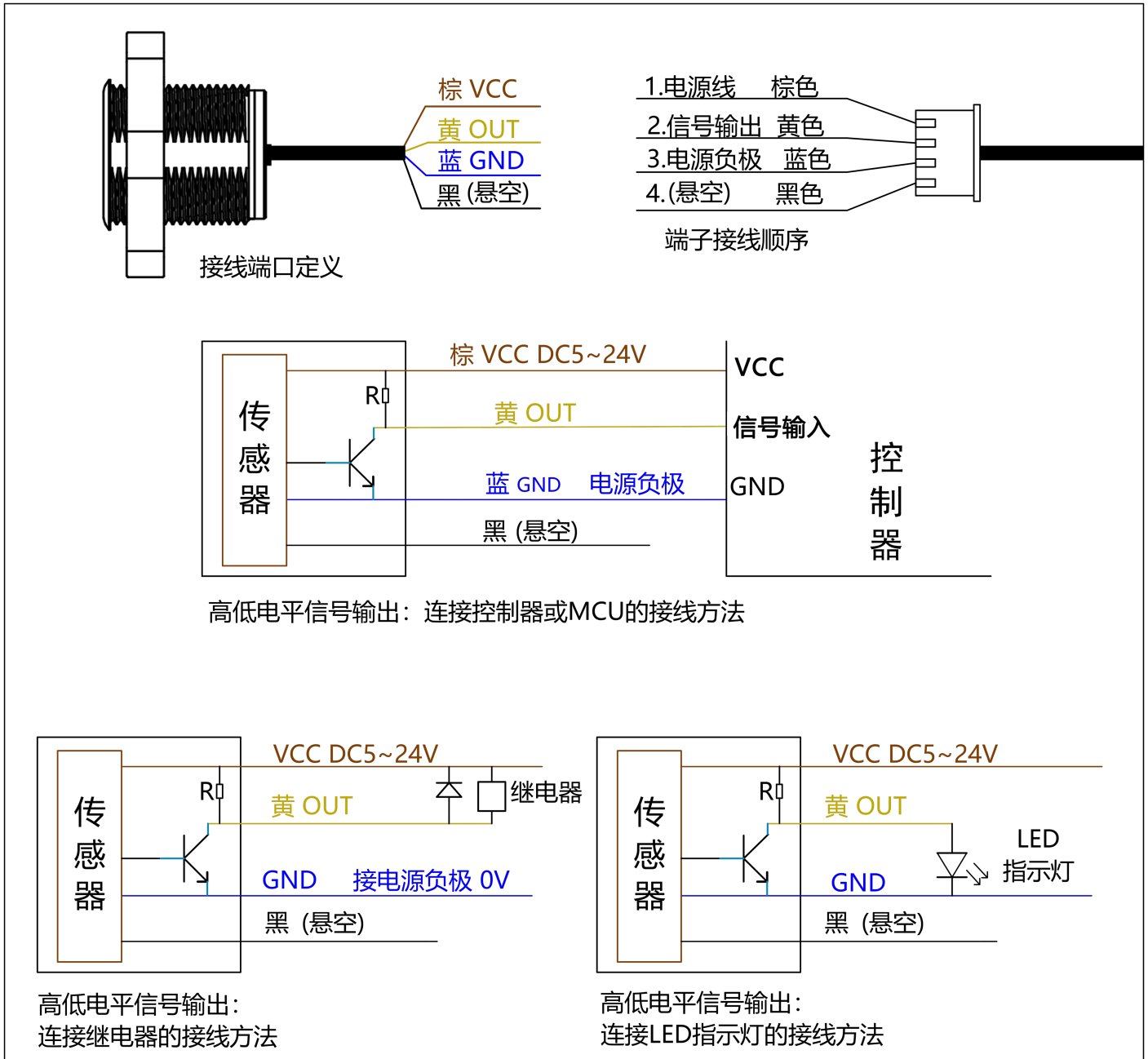
NPN输出接线原理简化示意图



NPN输出驱动小型继电器(线圈电流 $\leq 100\text{mA}$ )工作原理:

- (1) 有感应到CO气体时晶体管导通，继电器通电吸合；
- (2) 没感应到CO气体时晶体管截止，继电器断电不吸合；

2. 高低电平输出接线原理简化示意图

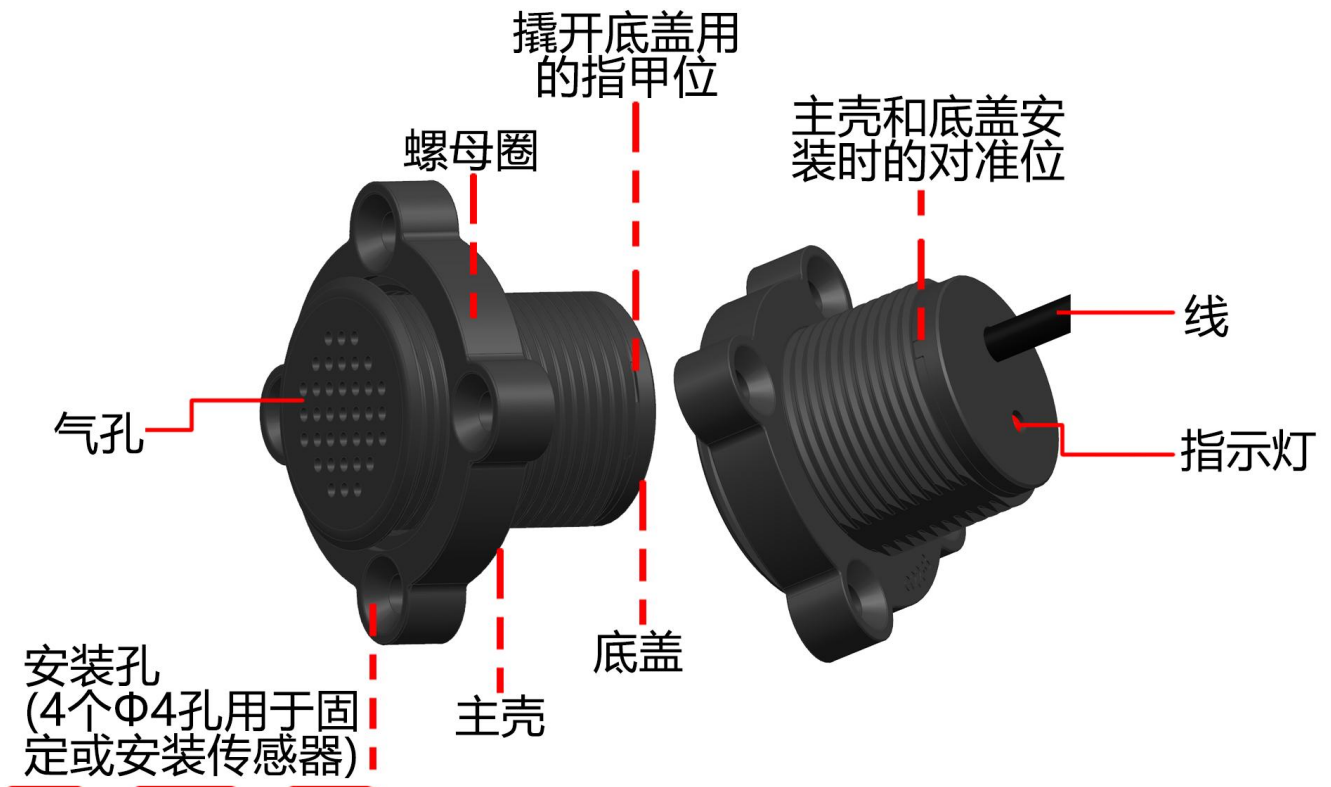


高低电平输出驱动小型继电器 (线圈电流  $\leq 100\text{mA}$ ) 工作原理:

有感应到 CO 气体时晶体管截止输出高电平, 继电器断电不吸合;

没感应到 CO 气体时晶体管导通输出低电平, 继电器通电吸合;

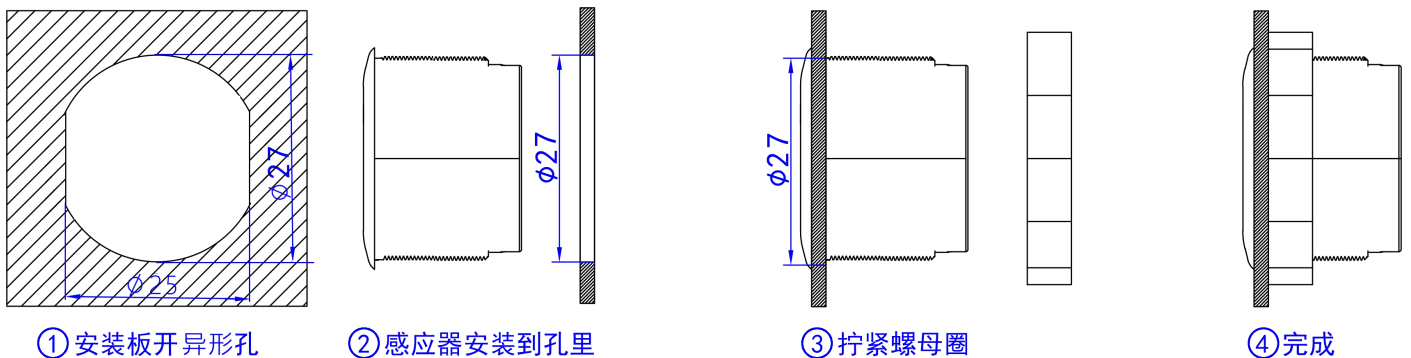
## 七、结构说明



## 八、安装方法

方法 1.

用螺母圈旋紧固定。



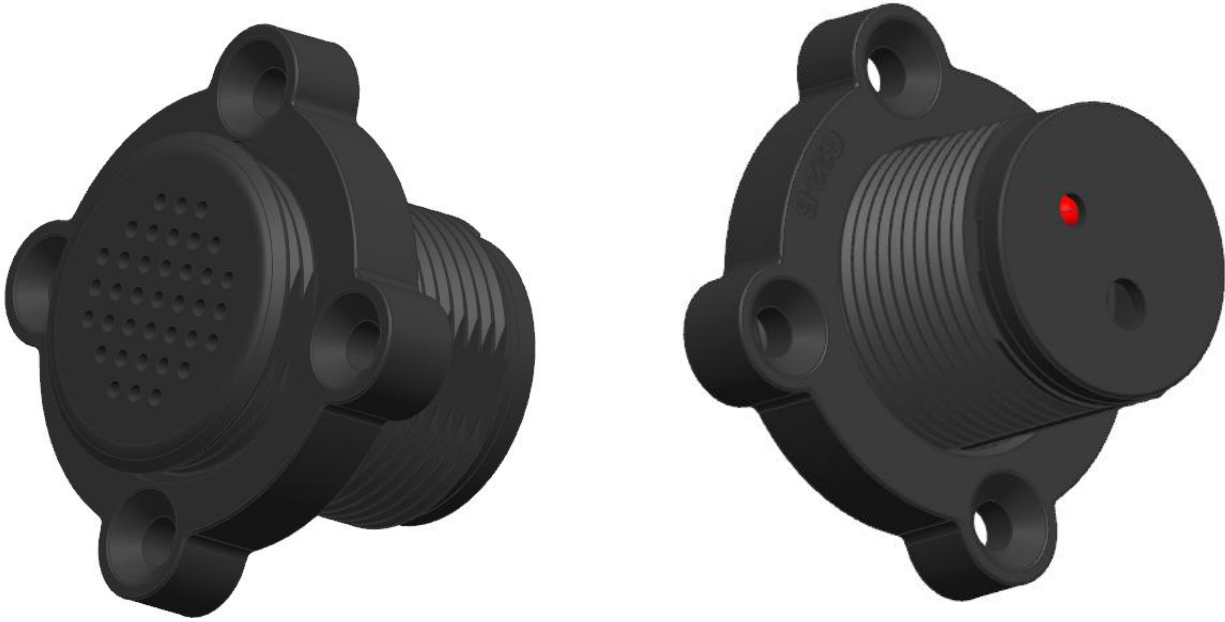
方法 2.

在需要安装传感器的面板上画上安装孔位，将螺栓放在传感器的安装孔内拧紧即可实现前或后固定。

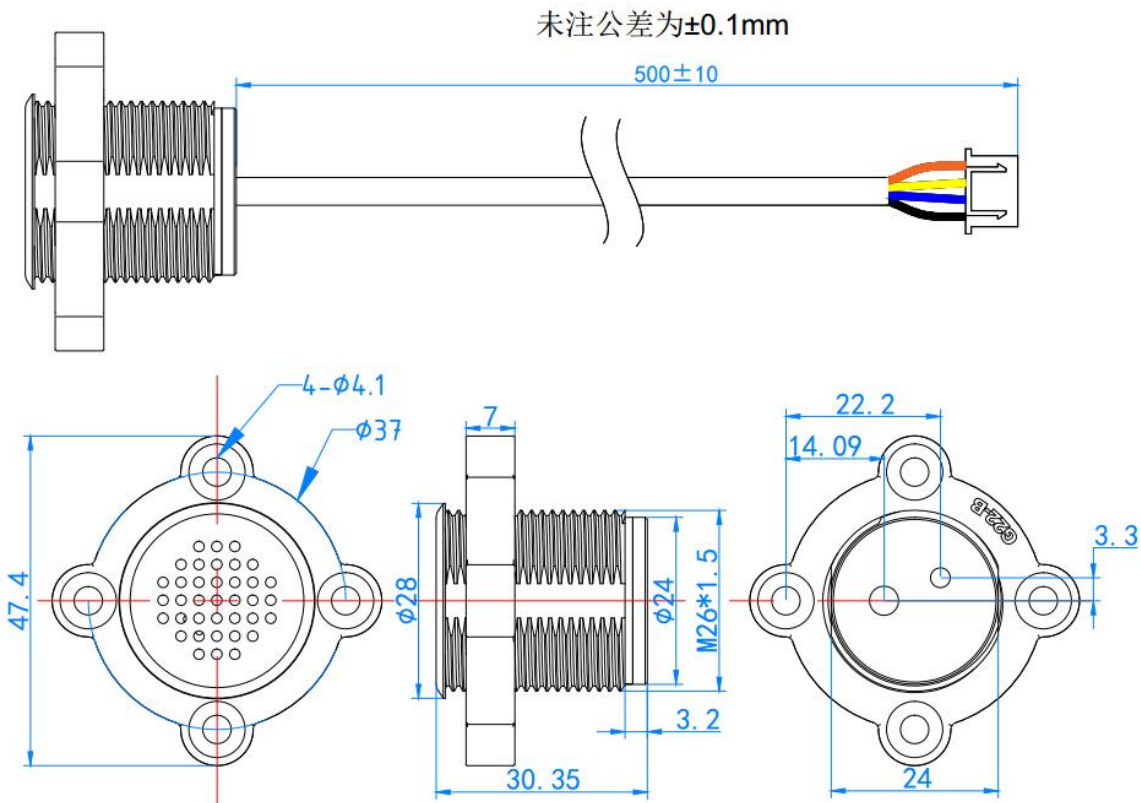
## 九、使用方法

传感器处于通电正常工作状态时，传感器感应到 CO 达到报警浓度时，指示灯点亮，NPN 版本输出低电平，V 版本输出高电平；CO 没达到报警浓度时，指示灯熄灭，NPN 版本输出高阻态，V 输出低电平。

十、实物图



十一、尺寸规格



## 十二、注意事项

使用前老化时间不少于 48 小时；

传感器推荐进气孔向下垂直安装或进气孔水平朝向安装；

使用该传感器的设备使用前(便携仪表)、使用中(固定点探测器)应确认其处于正常状态；

在超量程高浓度的气体环境中长时间使用会导致传感器损坏；

传感器不可受到过度的撞击或震动；

请勿随意拆解传感器，拆解传感器会导致电解液泄漏造成危害性后果。

避免接触有机溶剂(包括硅橡胶及其它胶粘剂)、涂料、药剂、燃料油类及高浓度气体。

所有电化学传感器不可用树脂材料完全封装，也不可浸没在无氧环境中，否则会损害传感器的性能。

所有电化学传感器不可应用于或存储于含有腐蚀性气体的环境中，腐蚀性气体可以损害传感器。

传感器进气通道不可阻塞和污染。

## 十三、产品保修条款和说明

### (一)、保修服务

1.保修期维修:购机之日起，产品主机一年免费保修。本公司有权决定对故障件进行维修或更换处理，如果进行更换，则更换件可能是新设备或者为具有同等类别、功能、质量的修复品。更换下来的故障件归本公司所有；产品的转售、维修不影响保修期，经维修或更换的产品，继续享有原有的剩余保修期服务，如维修后距保修期结束不足三个月，修复件或更换件自产品发货之日起保修三个月；本公司所有产品保修服务方式为客户送修。

2.到货即损（DOA）更换：购机之日起，您可以享有 7 天内的设备免费更换服务。出现以下问题的产品定义为 DOA 设备：产品第一次拆封后装箱和装箱清单不符；产品第一次拆封后部分或者全部组件不能正常使用(表面划痕或其他不影响设备功能的缺陷不包括在内)；其他经过本公司工程师远程或者本地检测认定的硬件故障。

### (二)、保修的适用限制

对于以下情况，本公司不承担保修责任：

1.产品超出保修期；产品表面易碎贴损坏；产品外观严重损坏、非正常环境下安装/使用、擅自拆机修理/改装、外部电源击伤等非正常损坏；

2.用户未按照手册要求，错误安装和使用产品造成的损坏；

3.因自然灾害及人为疏忽（火灾、雷击、水淹、撞击等)造成的损坏。

(三)、附件及消耗品不在保修范围内。

### (四)、非免费保修服务

产品购买两年之内，对于非保修范围内的产品(包括部件)故障和损坏，您可以选择有偿维修服务（免人工费），我们将根据实际情况收取修复产品的零件、配件运输成本费用。

### (五)、保修服务获取途径

推荐您联系购买本产品的经销商获得保修服务，保修请您出示有效的保修卡(需经销商盖章方生效)或者购机发票/收据:如不能出示，则产品的免费保修期以产品发货日期起 12 个月为准、最晚 DOA 申请期限，以产品发货日期起 7 天为准。

### (六)、声明

1.本手册版权属深圳市星科创科技有限公司(星科创)及其授权许可者所有，深圳市星科创科技有限公司（星科



创) 保留一切权利。

2. 未经本公司书面许可, 任何单位和个人不得擅自摘抄、复制本手册内容的部分或全部, 并不得以任何形式传播。

3. 顾客认可本公司产品的设计、生产的目的是不涉及使用在与生命保障相关的产品或者用于其他危险的活动或者环境的其他系统或产品中。因产品出现故障导致人身伤亡、财产或环境的损伤(统称高危活动)。人为在高危活动中使用本公司产品, 本公司据此不作保修, 并且不对顾客或者第三方负有责任。

4. 由于产品版本升级或其他原因, 本手册内容有可能变更。星科创保留在没有任何通知或者提示的情况下对本手册的内容进行修改的权利。本手册仅作为使用指导, 星科创尽全力在本手册中提供准确的信息, 但是星科创并不确保手册内容完全没有错误, 本手册中的所有陈述、信息和建议也不构成任何明示或暗示的担保。

5. 并非所有型号在所有国家/地区均可用

请妥善保管此说明书。在使用产品前, 请务必仔细阅读此说明书, 在使用产品中, 请务必按照此说明书进行操作, 不按本说明书进行操作, 而引起的伤害和事故, 本公司概不负责。

#### (七)、环境保护

本产品符合关于环境保护方面的设计要求, 产品的存放、使用和弃置应遵照相关国家法律、法规要求进行。

## 十四、说明书版本

版本号	发布日期
V11	2022-06-15
V20	2022-10-13
V21	2022-10-25