

## 红外对射传感器使用说明书

## XKC-KP200A-PUB

## 目录

一、概述.....	2
二、特点.....	2
三、应用环境.....	2
四、技术参数.....	2
五、接线原理.....	3
六、安装方法.....	4
七、产品尺寸及实物图.....	4
八、感应距离调节.....	5
九、产品保修条款和说明.....	5
十、说明书版本.....	6



## 一、概述

KP200A 是由一个发射器 ( TX ) 与一个接收器 ( RX ) 组成的一对光电开关；当发射端主动发射红外线射束时，在接收端接收到红外线射束，接收端立即进入感应状态（发射端与接收端需保持在同一条直线上）。当人或物体进入传感器的发射端与接收端之间时，红外线射束被阻断，接收端失去感应从而输出有效信号；若人或物体离开感应范围，接收端会立即识别并改变输出信号，以达到智能控制的目的（也可定制反向输出）。

## 二、特点

1. 检测距离长，且可在室外正常使用，拥有较强的抗阳光干扰能力；
2. 拥有 IP67 的防护等级，可以在多种环境中使用；
3. 穿透能力强，可以穿过透光率较高的容器进行容器内的物体检测；
4. 可设置感应距离，适用性广。

## 三、应用环境

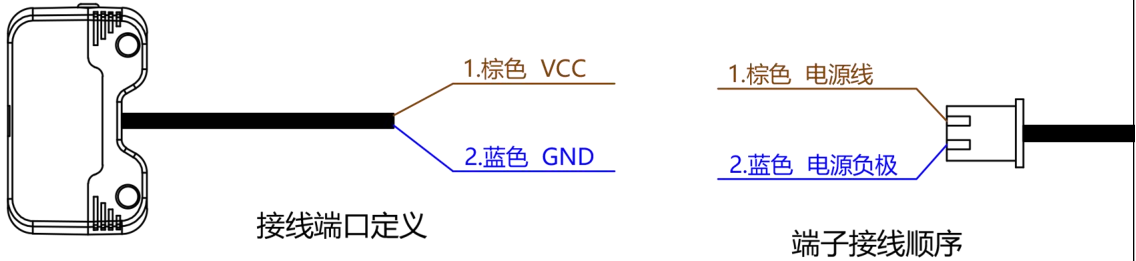
可用于：安防报警、感应灯、智能垃圾桶、闸机、广告机、自动售货机、停车场等功能。

## 四、技术参数

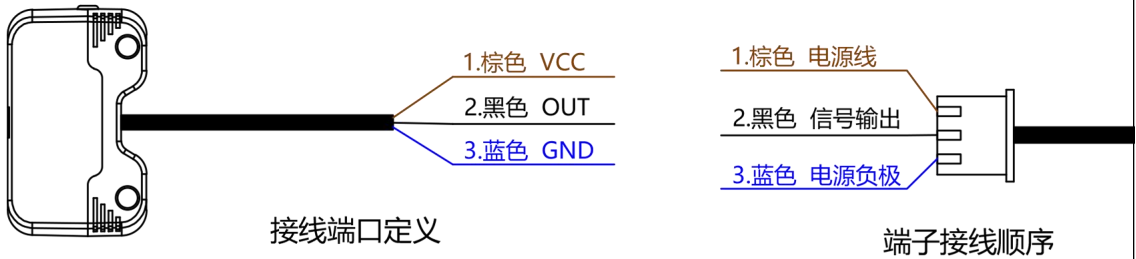
项目名称	参数
工作电压	DC 5V-24V
感应距离	5cm ~ 200cm
响应时间	≤500ms
检测物体	Φ12mm 以上不透明物体
光照强度	太阳光：40000lx 以下，白炽灯：10000lx 以下
发射角度	35~40°圆锥角
接收角度	15~20°圆锥角
感应方式	主动式
输出方式	NPN
静态电流	<35mA
负载电流	<100mA
工作环境温度	-20 ~ 65°C
存储温度	-20 ~ 85°C
线长	500mm ( ±10MM ) ( 批量可定制 )
安规标准认证	CE
环保认证	ROHS-2.0
防水等级	IP67

五、接线原理

XKC-KP200A-TX(发射器)接线方法



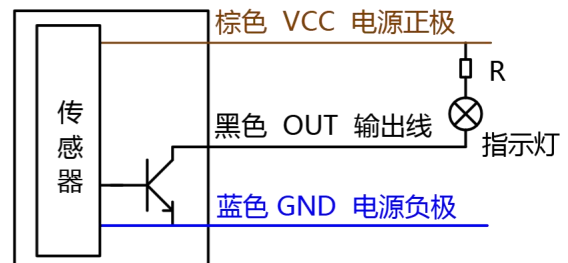
XKC-KP200A-RX(接收器)原理及接线方法



NPN信号输出：连接控制器或MCU的接线方法



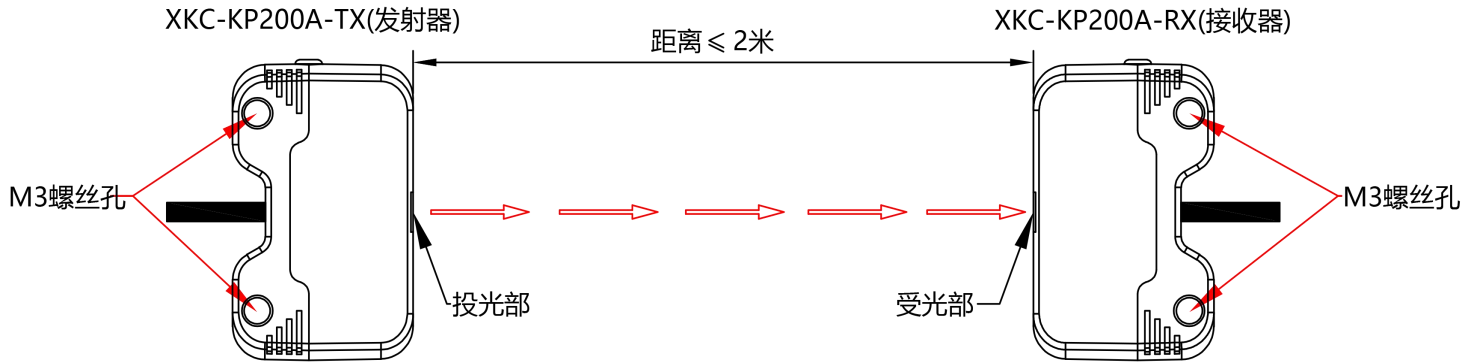
NPN信号输出：  
连接继电器的接线方法



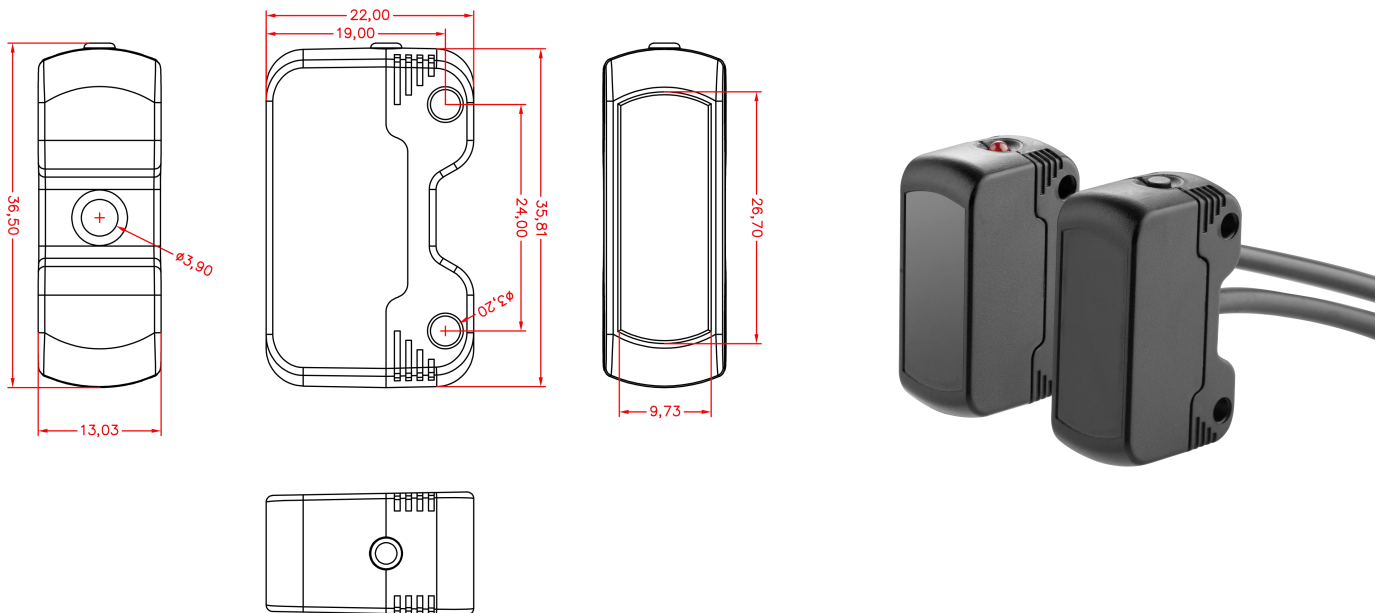
NPN信号输出：  
连接指示灯的接线方法

## 六、安装方法

用螺丝将 XKC-KP200A-TX(发射器)和 XKC-KP200A-RX(接收器)平行固定在间距不大于 2 米的物体上,使投光部与受光部处于同一直线上即可。



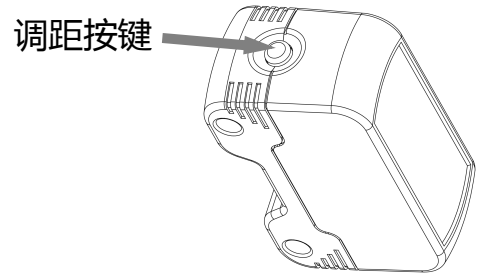
## 七、产品尺寸及实物图



## 八、感应距离调节

发射器处于通电正常工作状态，

1. 短按发射器上的调距按键，感应距离增加一个等级；
2. 长按发射器上的调距按键，感应距离快速连续增加；
3. 双击发射器上的调距按键，感应距离设置成最远距离。



## 九、产品保修条款和说明

### (一)、保修服务

1. 保修期维修: 购机之日起，产品主机一年免费保修。本公司有权决定对故障件进行维修或更换处理，如果进行更换，则更换件可能是新设备或者为具有同等类别、功能、质量的修复品。更换下来的故障件归本公司所有；产品的转售、维修不影响保修期，经维修或更换的产品，继续享有原有的剩余保修期服务，如维修后距保修期结束不足三个月，修复件或更换件自产品发货之日起保修三个月；本公司所有产品保修服务方式为客户送修。

2. 到货即损 (DOA) 更换: 购机之日起，您可以享有 7 天内的设备免费更换服务。出现以下问题的产品定义为 DOA 设备: 产品第一次拆封后装箱和装箱清单不符；产品第一次拆封后部分或者全部组件不能正常使用(表面划痕或其他不影响设备功能的缺陷不包括在内)；其他经过本公司工程师远程或者本地检测认定的硬件故障。

### (二)、保修的适用限制

对于以下情况，本公司不承担保修责任：

1. 产品超出保修期；产品表面易碎贴损坏；产品外观严重损坏、非正常环境下安装/使用、擅自拆机修理/改装、外部电源击伤等非正常损坏；
2. 用户未按照手册要求，错误安装和使用产品造成的损坏；
3. 因自然灾害及人为疏忽（火灾、雷击、水淹、撞击等）造成的损坏。

### (三)、附件及消耗品不在保修范围内。

### (四)、非免费保修服务

产品购买两年之内，对于非保修范围内的产品(包括部件)故障和损坏，您可以选择有偿维修服务（免人工费），我们将根据实际情况收取修复产品的零件、配件运输成本费用。

### (五)、保修服务获取途径

推荐您联系购买本产品的经销商获得保修服务，保修请您出示有效的保修卡(需经销商盖章方生效)或者购机发票/收据:如不能出示，则产品的免费保修期以产品发货日期起 12 个月为准、最晚 DOA 申请期限，以产品发货日期起 7 天为准。

### (六)、声明

1. 本手册版权属深圳市星科创科技有限公司(星科创)及其授权许可者所有，深圳市星科创科技有限公司(星科创)保留一切权利。

2. 未经本公司书面许可，任何单位和个人不得擅自摘抄、复制本手册内容的部分或全部，并不得以任何形式传播。

3. 顾客认可本公司产品的设计、生产的目的是不涉及与生命保障相关或者用于其他危险的活动或者环境的其他系统或产品中。出现故障的产品会导致人身伤亡、财产或环境的损伤（统称高危活动）。人为在高

危活动中使用本公司产品，本公司据此不作保修，并且不对顾客或者第三方负有责任。

4.由于产品版本升级或其他原因，本手册内容有可能变更。星科创保留在没有任何通知或者提示的情况下对本手册的内容进行修改的权利。本手册仅作为使用指导，星科创尽全力在本手册中提供准确的信息，但是星科创并不确保手册内容完全没有错误，本手册中的所有陈述、信息和建议也不构成任何明示或暗示的担保。

5.并非所有型号在所有国家/地区均可用

请妥善保管此说明书。在使用产品前，请务必仔细阅读此说明书，在使用产品中，请务必按照此说明书进行操作，不按本说明书进行操作，而引起的伤害和事故，本公司概不负责。

#### (七)、环境保护

本产品符合关于环境保护方面的设计要求，产品的存放、使用和弃置应遵照相关国家法律、法规要求进行。

## 十、说明书版本

版本号	发布日期
V10	2024-04-09